

目录

第一章 安全注意事项	2
第二章 产品信息	4
2.1 命名规则.....	4
2.2 铭牌.....	4
2.3 CM530H 变频器系列.....	5
2.4 CM530HS 变频器系列.....	7
2.5 技术规范.....	8
2.6 产品外型图、安装孔位尺寸.....	11
2.7 选配件.....	18
第三章 机械与电气安装	19
3.1 机械安装.....	19
3.2 电气安装.....	21
第四章 操作与显示	36
4.1 操作与显示界面介绍.....	36
4.2 变频器功能码的组织方式.....	38
4.3 功能码查看、修改方法说明.....	38
第五章 同步电机开环矢量(SVC)调试指导说明	40
第六章 故障诊断及对策	41
6.1 故障报警及对策.....	41
6.2 常见故障及其处理方法.....	44
6.3 同步电机常见故障及其处理方法.....	45
附录 A MODBUS 通讯协议	47
附录 B 功能参数表	54
附录 C 版本变更记录	91

第一章 安全注意事项

安全定义

在本手册中，安全注意事项分以下两类：



危险：由于没有按要求操作造成的危险，可能导致重伤，甚至死亡的情况；



注意：由于没有按要求操作造成的危险，可能导致中度伤害或轻伤，及设备损坏的情况；

请用户在安装、调试和维修本系统时，仔细阅读本章，务必按照本章内容所要求的安全注意事项进行操作。如出现因违规操作而造成的任何伤害和损失均与本公司无关。

使用阶段	安全等级	事项
安装前	 危险	开箱时发现控制系统进水、部件缺少或有部件损坏时，请不要安装！ 装箱单与实物名称不符时，请不要安装！
	 注意	搬运时应该轻抬轻放，否则有损害设备的危险！ 有损伤的驱动器或缺件的变频器请不要使用，有受伤的危险！ 不要用手触及控制系统的元器件，否则有静电损坏的危险！
安装时	 危险	请安装在金属等阻燃的物体上；远离可燃物。否则可能引起火警！ 不可随意拧动设备元件的固定螺栓，特别是带有红色标记的螺栓！
	 注意	不能让导线头或螺钉掉入驱动器中，否则引起驱动器损坏！ 请将驱动器安装在震动少，避免阳光直射的地方。 两个以上变频器置于同一个柜子中时，请注意安装位置，保证散热效果。
配线时	 危险	必须由专业电气工程施工，否则会出现意想不到的危险！ 变频器和电源之间必须有断路器隔开，否则可能发生火警！ 接线前请确认电源处于零能量状态，否则有触电的危险！ 请按标准对变频器进行正确规范接地，否则有触电危险！
	 注意	绝不能将输入电源连接到变频器的输出端子（U、V、W）上。注意接线端子的标记，不要接错线！否则引起驱动器损坏！ 绝不能将制动电阻直接接于直流母线（+）、（-）端子之间，否则引起火警！ 所用导线线径请参考手册的建议，否则可能发生事故！

使用阶段	安全等级	事项
上电前	 注意	请确认输入电源的电压等级是否和变频器的额定电压等级一致；电源输入端子（R、S、T）和输出端子（U、V、W）上的接线位置是否正确；并注意检查与驱动器相连接的外围电路中是否有短路现象，所连线路是否紧固，否则引起驱动器损坏！ 变频器的任何部分无须进行耐压试验，出厂时产品已作过此项测试，否则可能引起事故！
	 危险	变频器必须盖好盖板后才能上电，否则可能引起触电！ 所有外围配件的接线必须遵守本手册的指导，按照本手册所提供电路连接方法正确接线，否则引起事故！
上电后	 危险	上电后不要打开盖板。否则有触电的危险！ 不要触摸变频器的任何输入输出端子。否则有触电危险！
	 注意	若需要进行参数辨识，请注意电机旋转中伤人的危险，否则可能引起事故！ 请勿随意更改变频器厂家参数，否则可能造成设备的损害！
运行中	 危险	非专业技术人员请勿在运行中检测信号，否则可能引起人身伤害或设备损坏！ 请勿触摸散热风扇及放电电阻以试探温度，否则可能引起灼伤！
	 注意	变频器运行中，应避免有东西掉入设备中，否则引起设备损坏！ 不要采用接触器通断的方法来控制驱动器的启停，否则引起设备损坏！
保养时	 危险	没有经过专业培训的人员请勿对变频器实施维修及保养，否则造成人身伤害或设备损坏！ 请勿带电对设备进行维修及保养，否则有触电危险！ 确认将变频器的输入电源断电 10 分钟后，才能对驱动器实施保养及维修，否则电容上的残余电荷对人会造成伤害！ 所有可插拔插件必须在断电情况下插拔！ 更换变频器后必须进行参数的设置和检查。

第二章 产品信息

2.1 命名规则

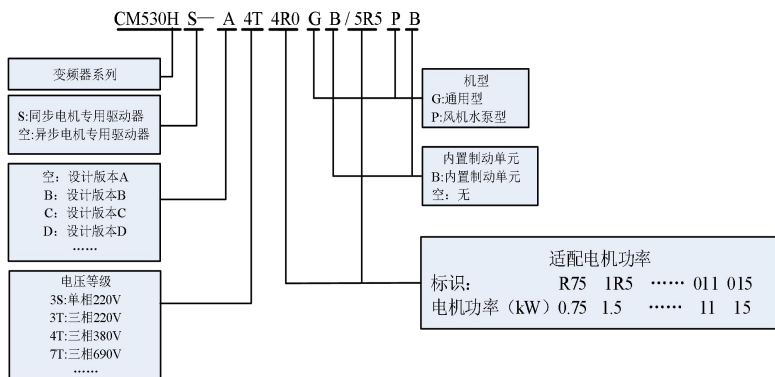


图2-1. 命名规格

2.2 铭牌

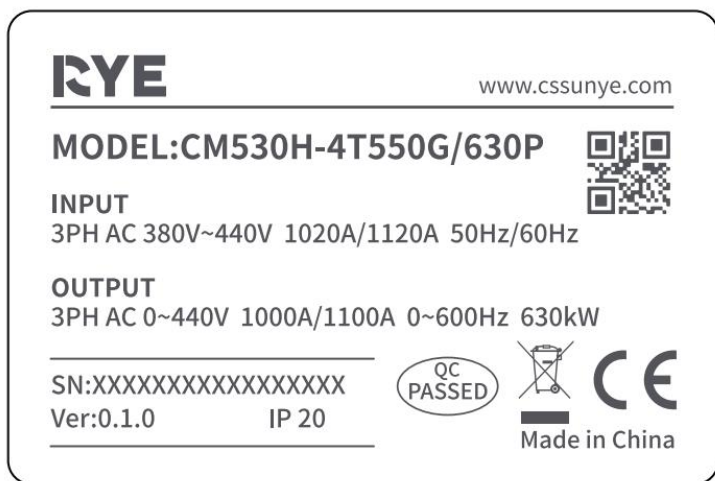


图2-2. 铭牌

2.3 CM530H变频器系列

表2-1 CM530H变频器型号与技术数据

变频器型号	输入电压 (V)	输入电流 (A)	输出电流 (A)	适配电机 (kW)
CM530H-3SR4G	单相 220V 范围： -15%~+20%	5.4	2.3	0.4
CM530H-3SR75G		8.2	4.0	0.75
CM530H-3S1R5G		14.0	7.0	1.5
CM530H-3S2R2GB		23.0	9.6	2.2
CM530H-3S4R0GB		32.0	17	4.0
CM530H-3S5R5GB		45.0	25	5.5
CM530H-4TR75GB	三相 380V 范围： -15%~+20%	3.4	2.1	0.75
CM530H-4T1R5GB/2R2PB		5.0/5.8	3.8/5.1	1.5/2.2
CM530H-4T2R2GB/4R0PB		5.8/10.5	5.1/9.0	2.2/4.0
CM530H-4T4R0GB/5R5PB		10.5/14.6	9.0/13.0	4.0/5.5
CM530H-4T5R5GB/7R5PB		14.6/20.5	13.0/17.0	5.5/7.5
CM530H-4T7R5GB/9R0PB		20.5/22.0	17.0/20.0	7.5/9.0
CM530H-B4TR75GB		3.4	2.1	0.75
CM530H-B4T1R5GB/2R2PB		5.0/5.8	3.8/5.1	1.5/2.2
CM530H-C4T2R2GB/4R0PB		5.8/10.5	5.1/9.0	2.2/4.0
CM530H-C4T4R0GB/5R5PB		10.5/14.6	9.0/13.0	4.0/5.5
CM530H-C4T5R5GB/7R5PB		14.6/20.5	13.0/17.0	5.5/7.5
CM530H-C4T7R5GB/9R0PB		20.5/22.0	17.0/20.0	7.5/9.0
CM530H-D4T9R0GB/011PB		22.0/26.0	20.0/25.0	9.0/11.0
CM530H-D4T011GB/015PB		26.0/35.0	25.0/32.0	11.0/15.0
CM530H-D4T015GB/018PB		35.0/38.5	32.0/37.0	15.0/18.5
CM530H-4T018GB/022PB		38.5/46.5	37.0/45.0	18.5/22.0
CM530H-4T022GB/030PB		46.5/62.0	45.0/60.0	22.0/30.0
CM530H-4T030G(B)/037P(B)		62.0/76.0	60.0/75.0	30.0/37.0
CM530H-4T037G(B)/045P(B)		76.0/92.0	75.0/90.0	37.0/45.0
CM530H-4T045G(B)/055P(B)		92.0/113.0	90.0/110.0	45.0/55.0
CM530H-4T055G(B)/075P(B)		113.0/157.0	110.0/152.0	55.0/75.0
CM530H-4T075G(B)/093P(B)		157.0/180.0	152.0/176.0	75.0/93.0
CM530H-4T093G(B)/110P(B)		180.0/214.0	176.0/210.0	93.0/110.0
CM530H-4T110G/132P		214.0/256.0	210.0/253.0	110.0/132.0
CM530H-4T132G/160P		256.0/307.0	253.0/304.0	132.0/160.0
CM530H-4T160G/185P		307.0/345.0	304.0/340.0	160.0/185.0
CM530H-4T185G/200P		345.0/385.0	340.0/380.0	185.0/200.0
CM530H-4T200G/220P		385.0/430.0	380.0/426.0	200.0/220.0
CM530H-4T220G/250P		430.0/468.0	426.0/465.0	220.0/250.0
CM530H-4T250G/280P		468.0/525.0	465.0/520.0	250.0/280.0

变频器型号	输入电压 (V)	输入电流 (A)	输出电流 (A)	适配电机 (kW)
CM530H-4T280G/315P		525.0/590.0	520.0/585.0	280.0/315.0
CM530H-4T315G/355P		590.0/665.0	585.0/650.0	315.0/355.0
CM530H-4T355G/400P		665.0/785.0	650.0/725.0	355.0/400.0
CM530H-4T400G/450P		785.0/883.0	725.0/820.0	400.0/450.0
CM530H-4T450G/500P		883.0/920.0	820.0/900.0	450.0/500.0
CM530H-4T500G/550P		920.0/1020.0	900.0/1000.0	500.0/550.0
CM530H-4T550G/630P		1020.0/1120.0	1000.0/1100.0	550.0/630.0
CM530H-4T630G		1120.0	1100.0	630.0
CM530H-4T710G		1315.0	1250	710.0
CM530H-4T800G		1525.0	1450	800.0
CM530H-B7T011GB	三相 660V 范围： -15%~+10%	15.6	15.0	11.0
CM530H-B7T015GB		21.0	20.0	15.0
CM530H-B7T018GB		26.0	24.0	18.5
CM530H-B7T022GB		32.0	28.0	22.0
CM530H-B7T030G(B)		42.0	38.0	30.0
CM530H-B7T037G(B)		49.5	47.0	37.0
CM530H-B7T045G(B)		58	55.0	45.0
CM530H-B7T055G(B)		70.0	63.0	55.0
CM530H-B7T075G		90.0	86.0	75.0
CM530H-B7T093G		103.0	98.0	93.0
CM530H-B7T110G		131.0	121.0	110.0
CM530H-B7T132G		170.0	150.0	132.0
CM530H-B7T160G		200.0	175.0	160.0
CM530H-B7T185G		208.0	198.0	185.0
CM530H-B7T200G		238.0	218.0	200.0
CM530H-B7T220G		242.0	240.0	220.0
CM530H-B7T250G		275.0	270.0	250.0
CM530H-B7T280G		325.0	320.0	280.0
CM530H-B7T315G		370.0	350.0	315.0
CM530H-B7T355G		378.0	370.0	355.0
CM530H-B7T400G		455.0	430.0	400.0
CM530H-B7T450G		510.0	485.0	450.0
CM530H-B7T500G		605.0	540.0	500.0
CM530H-B7T550G		630.0	600.0	550.0
CM530H-B7T630G		714.0	680.0	630.0
CM530H-B7T710G		768.0	750.0	710.0

2.4 CM530HS变频器系列

表2-2 CM530HS变频器型号与技术数据

变频器型号	输入电压 (V)	输入电流 (A)	输出电流 (A)	适配电机 (kW)
CM530HS-3SR4G	单相 220V 范围： -15%~+20%	5.4	2.3	0.4
CM530HS-3SR75G		8.2	4.0	0.75
CM530HS-3S1R5G		14.0	7.0	1.5
CM530HS-3S2R2GB		23.0	9.6	2.2
CM530HS-3S4R0GB		32.0	17	4.0
CM530HS-3S5R5GB		45.0	25	5.5
CM530HS-4TR75GB		3.4	2.1	0.75
CM530HS-4T1R5GB/2R2PB	三相 380V 范围： -15%~+20%	5.0/5.8	3.8/5.1	1.5/2.2
CM530HS-4T2R2GB/4R0PB		5.8/10.5	5.1/9.0	2.2/4.0
CM530HS-4T4R0GB/5R5PB		10.5/14.6	9.0/13.0	4.0/5.5
CM530HS-4T5R5GB/7R5PB		14.6/20.5	13.0/17.0	5.5/7.5
CM530HS-4T7R5GB/9R0PB		20.5/22.0	17.0/20.0	7.5/9.0
CM530HS-B4TR75GB		3.4	2.1	0.75
CM530HS-B4T1R5GB/2R2PB		5.0/5.8	3.8/5.1	1.5/2.2
CM530HS-C4T2R2GB/4R0PB		5.8/10.5	5.1/9.0	2.2/4.0
CM530HS-C4T4R0GB/5R5PB		10.5/14.6	9.0/13.0	4.0/5.5
CM530HS-C4T5R5GB/7R5PB		14.6/20.5	13.0/17.0	5.5/7.5
CM530HS-C4T7R5GB/9R0PB		20.5/22.0	17.0/20.0	7.5/9.0
CM530HS-D4T9R0GB/011PB		22.0/26.0	20.0/25.0	9.0/11.0
CM530HS-D4T011GB/015PB		26.0/35.0	25.0/32.0	11.0/15.0
CM530HS-D4T015GB/018PB		35.0/38.5	32.0/37.0	15.0/18.5
CM530HS-4T018GB/022PB		38.5/46.5	37.0/45.0	18.5/22.0
CM530HS-4T022GB/030PB		46.5/62.0	45.0/60.0	22.0/30.0
CM530HS-4T030G(B)/037P(B)		62.0/76.0	60.0/75.0	30.0/37.0
CM530HS-4T037G(B)/045P(B)		76.0/92.0	75.0/90.0	37.0/45.0
CM530HS-4T045G(B)/055P(B)		92.0/113.0	90.0/110.0	45.0/55.0
CM530HS-4T055G(B)/075P(B)		113.0/157.0	110.0/152.0	55.0/75.0
CM530HS-4T075G(B)/093P(B)		157.0/180.0	152.0/176.0	75.0/93.0
CM530HS-4T093G(B)/110P(B)		180.0/214.0	176.0/210.0	93.0/110.0
CM530HS-4T110G/132P		214.0/256.0	210.0/253.0	110.0/132.0
CM530HS-4T132G/160P		256.0/307.0	253.0/304.0	132.0/160.0
CM530HS-4T160G/185P		307.0/345.0	304.0/340.0	160.0/185.0
CM530HS-4T185G/200P		345.0/385.0	340.0/380.0	185.0/200.0
CM530HS-4T200G/220P		385.0/430.0	380.0/426.0	200.0/220.0
CM530HS-4T220G/250P		430.0/468.0	426.0/465.0	220.0/250.0
CM530HS-4T250G/280P		468.0/525.0	465.0/520.0	250.0/280.0

变频器型号	输入电压 (V)	输入电流 (A)	输出电流 (A)	适配电机 (kW)
CM530HS-4T280G/315P		525.0/590.0	520.0/585.0	280.0/315.0
CM530HS-4T315G/355P		590.0/665.0	585.0/650.0	315.0/355.0
CM530HS-4T355G/400P		665.0/785.0	650.0/725.0	355.0/400.0
CM530HS-4T400G/450P		785.0/883.0	725.0/820.0	400.0/450.0
CM530HS-4T450G/500P		883.0/920.0	820.0/900.0	450.0/500.0
CM530HS-4T500G/550P		920.0/1020.0	900.0/1000.0	500.0/550.0
CM530HS-4T550G/630P		1020.0/1120.0	1000.0/1100.0	550.0/630.0
CM530HS-4T630G		1120.0	1100.0	630.0
CM530HS-4T710G		1315.0	1250	710.0
CM530HS-4T800G		1525.0	1450	800.0

2.5 技术规范

表2-3变频器技术规范

项目		规格
主要 控制 性能	最高频率	矢量控制：0~600Hz VF控制：0~1200Hz
	载波频率	1k~11kHz；可根据负载特性，自动调整载波频率。
	输入频率分辨率	数字设定：0.01Hz 模拟设定：最高频率×0.1%
	控制方式	开环矢量控制（SVC），V/F控制
	启动转矩	G型机：0.5Hz/180%（开环矢量控制） P型机：0.5Hz/120%（开环矢量控制）
	调速范围	1：200（开环矢量控制）
	稳速精度 （速度控制精度）	开环矢量控制：≤±0.5%（额定同步转速）
	速度控制稳定度	开环矢量控制：≤±0.3%（额定同步转速）
	转矩响应	≤40ms（开环矢量控制）
	过载能力	G型机：150%额定电流60秒；180%额定电流5秒 P型机：120%额定电流60秒；150%额定电流5秒
	转矩提升	自动转矩提升；手动转矩提升0.1%~30.0%
V/F曲线	三种方式：直线型；多点型；平方型V/F曲线	
加减速曲线	直线或S曲线加减速方式；四种加减速时间；加减速时间范围0.0s~3000.0s	

项目		规格
	直流制动	直流制动频率：0.0Hz~最大频率，制动时间：0.0~36.0秒，制动动作电流值：0.0%~100.0%
	点动控制	点动频率范围：0.00Hz~50.00Hz；点动加减速时间0.0s~3000.0s
	简易PLC、多段速运行	通过内置PLC或控制端子实现最多16段速运行
	内置PID	可方便实现过程控制闭环控制系统
	自动电压调（AVR）	当电网电压变化时，能自动保持输出电压恒定
	转矩限定与控制	“挖土机”特性，对运行期间转矩自动限制，防止频繁过流跳闸；闭环矢量模式可实现转矩控制
个性化功能	上电外围设备安全自检	可实现上电对外围设备进行安全检测如接地、短路等
	共直流母线功能	可实现多台变频器共用直流母线的功能
	JOG键	可编程键：正反转运行/点动运行功能选择
	纺织摆频控制	多种三角波频率控制功能
	快速限流功能	内置快速限流算法，减少变频器报过流概率，提高整机抗干扰能力
	定时控制	定时控制功能：设定时间范围0h~65535h
键盘延长线标准化	客户可自行使用标准网线对键盘进行延长。	
运行	运行命令通道	三种通道：操作面板给定、控制端子给定、串行通讯口给定。可通过多种方式切换
	频率源	共有10种频率源：数字给定、模拟电压给定、模拟电流给定、脉冲给定、串行口给定。可通过多种方式切换
	辅助频率源	10种辅助频率源。可灵活实现辅助频率微调、频率合成
	输入端子	标配七个数字输入端子，最多可有九个数字输入端子（AI1，AI2可作为DI端子使用），可兼容有源PNP或NPN输入方式二个模拟量输入端子，其中AI1只能用作电压输入，AI2可作电压或电流输入。（如需扩展输入、输出端子功能，请选用CM580系列）
	输出端子	一个数字式输出端子（双极性输出） 两个继电器输出端子 两个模拟输出端子，分别可选0/4mA~20mA或0/2V~10V，可实现设定频率、输出频率、转速等物理量的输出

项目		规格
显示与 键盘操 作	LED显示	显示参数
	LCD显示	可选件，中/英文提示操作内容
	LCD参数拷贝	使用LCD可实现参数的快速复制
	按键锁定和功能选择	实现按键的部分或全部锁定，定义部分按键的作用范围，以防止误操作
保护及 选配件	保护功能	上电电机短路检测、输入输出缺相保护*、过流保护、过压保护、欠压保护、过热保护、过载保护等
	选配件	LCD操作面板、制动组件等
环境	使用场所	室内，不受阳光直晒，无尘埃、腐蚀性气体、可燃性气体、油雾、水蒸汽、滴水或盐份等
	海拔高度	低于1000米
	环境温度	-10℃~+50℃（环境温度在40℃~50℃，请降额使用）
	湿度	小于95%RH，无水珠凝结
	振动	小于5.9米/秒 ² （0.6g）
	存储温度	-20℃~+60℃
产品 标准	产品执行安规标准	IEC61800-5-1:2007
	产品执行EMC标准	IEC61800-3:2005

注：部分功率段不具备硬件输入缺相检测功能，具体机型请咨询厂家确认。

2.6 产品外型图、安装孔位尺寸

2.6.1 CM530H变频器外型及安装孔位尺寸 (mm)

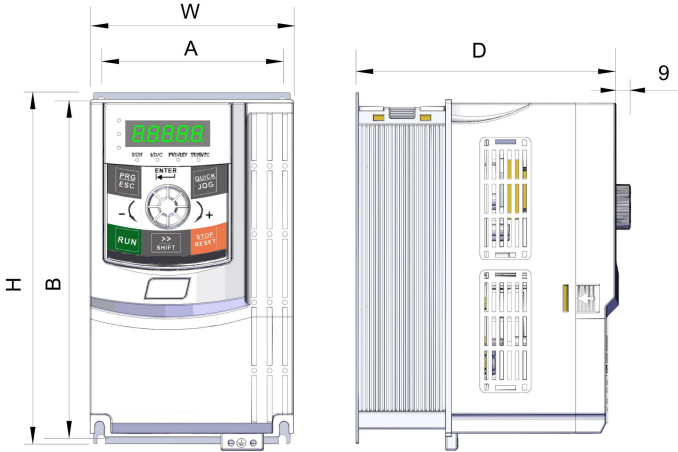


图 2-3. 220V (3S) 5.5kW 以下塑胶外形尺寸及安装尺寸示意图
380V (4T) 15kW 以下塑胶外形尺寸及安装尺寸示意图

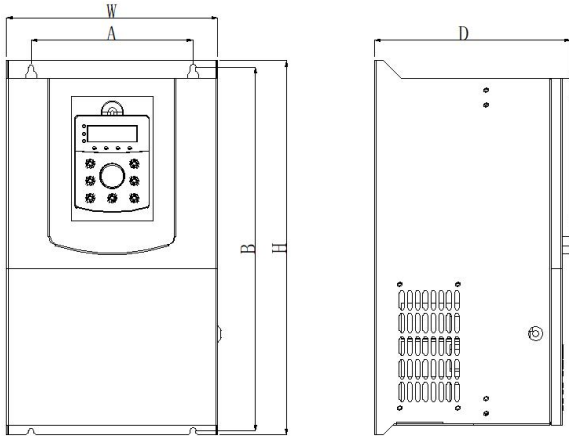


图 2-4. 380V (4T) 18~37kW 钣金机箱外形尺寸及安装尺寸示意图
660V (7T) 11~22kW 钣金机箱外形尺寸及安装尺寸示意图

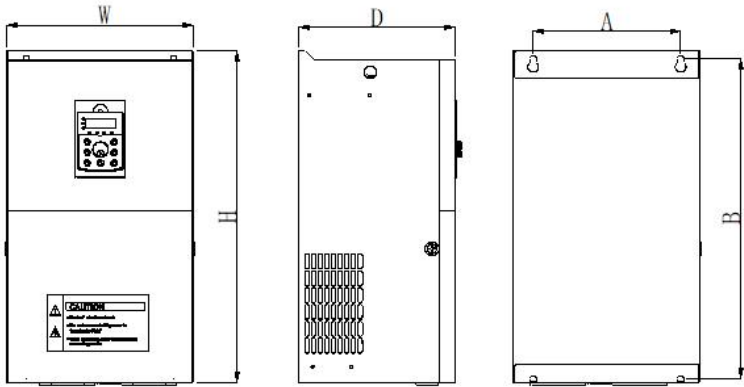


图 2-5. 380V (4T) 45~132kW 变频器外型尺寸及安装尺寸示意图
660V (7T) 30~55kW 变频器外型尺寸及安装尺寸示意图

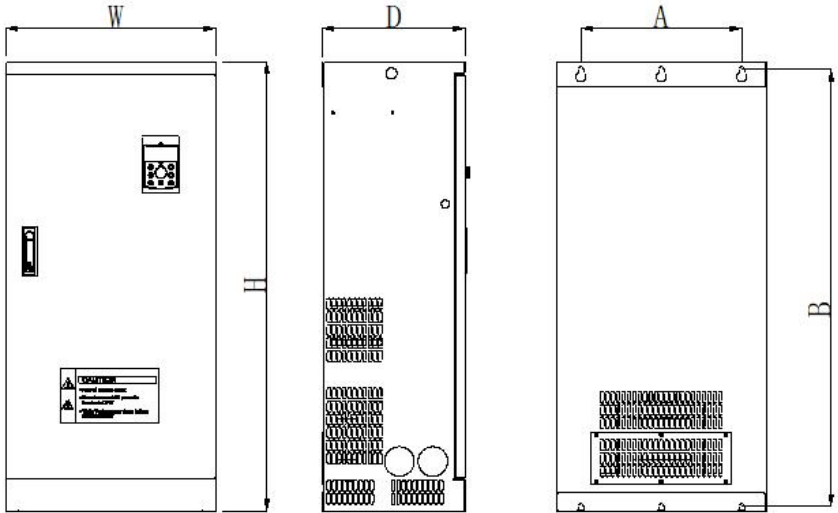


图 2-6. 380V (4T) 160~400kW 变频器外型尺寸及安装尺寸示意图
660V (7T) 75~450kW 变频器外型尺寸及安装尺寸示意图

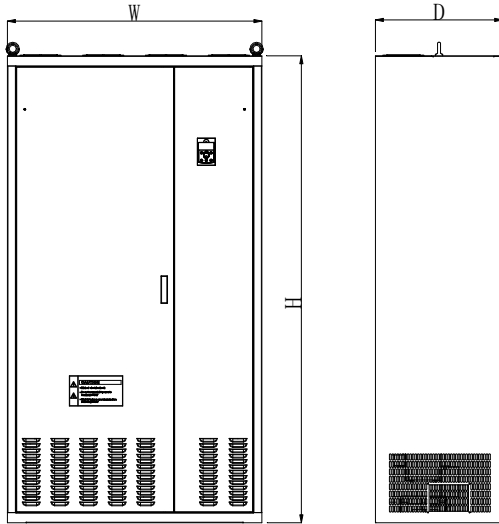


图 2-7. 380V (4T) 450~800kW 变频器外型尺寸及安装尺寸示意图
660V (7T) 500~710kW 变频器外型尺寸及安装尺寸示意图

型号说明: 产品型号后带“B”，表示制动单元为标配，“(B)”表示制动单元为选配，如有需求，订货时请说明。

表 2-4 CM530H 外形尺寸及安装孔位尺寸

变频器型号	安装孔位		外形尺寸			安装孔径 (mm)
	A (mm)	B (mm)	H (mm)	W (mm)	D (mm)	
CM530H-3SR4G	78	162	172.5	96	141	φ 4.5
CM530H-3SR75G						
CM530H-3S1R5G						
CM530H-3S2R2GB	100	199	206	119	154	φ 5
CM530H-3S4R0GB	120	260	268	139	155.5	φ 6
CM530H-3S5R5GB						
CM530H-4TR75GB	76(上) 80(下)	162	172.5	96	141	φ 4.5
CM530H-4T1R5GB/2R2PB						
CM530H-B4TR75GB	86	158	172.5	96	141	φ 4.5
CM530H-B4T1R5GB/2R2PB						
CM530H-C4T2R2GB/4R0PB						
CM530H-4T2R2GB/4R0PB	100	199	206	119	154	φ 5
CM530H-4T4R0GB/5R5PB						
CM530H-C4T4R0GB/5R5PB	100	199	206	119	154	φ 5

变频器型号	安装孔位		外形尺寸			安装孔径 (mm)
	A (mm)	B (mm)	H (mm)	W (mm)	D (mm)	
CM530H-4T5R5GB/7R5PB	120	260	268	139	155.5	Φ5
CM530H-4T7R5GB/9R0PB						
CM530H-C4T5R5GB/7R5PB						
CM530H-C4T7R5GB/9R0PB						
CM530H-D4T9R0GB/011PB	150	314	324	188	188	Φ6
CM530H-D4T011GB/015PB						
CM530H-D4T015GB/018PB						
CM530H-4T018GB/022PB	165	372	383	215	200	Φ6
CM530H-4T022GB/030PB						
CM530H-4T030G(B)/037P(B)	200	436	449	260	209	Φ7
CM530H-4T037G(B)/045P(B)						
CM530H-4T045G(B)/055P(B)	245	531	550	310	260	Φ10
CM530H-4T055G(B)/075P(B)						
CM530H-4T075G(B)/093P(B)	280	561	580	350	267	Φ10
CM530H-4T093G(B)/110P(B)						
CM530H-4T110G/132P	320	695	715	430	295	Φ10
CM530H-4T132G/160P						
CM530H-4T160G/185P	360	972	1000	470	318	Φ12
CM530H-4T185G/200P						
CM530H-4T200G/220P	380	1060	1088	520	338	Φ12
CM530H-4T220G/250P						
CM530H-4T250G/280P	440	1190	1220	650	330	Φ12
CM530H-4T280G/315P						
CM530H-4T315G/355P	500	1255	1290	740	420	Φ14
CM530H-4T355G/400P						
CM530H-4T400G/450P						
CM530H-4T450G/500P	-	-	1800	1060	500	- (立式)
CM530H-4T500G/550P						
CM530H-4T550G/630P						
CM530H-4T630G						
CM530H-4T710G	-	-	2200	1200	600	- (立式)
CM530H-4T800G						
CM530H-B7T011GB	165	372	383	215	200	Φ6
CM530H-B7T015GB						
CM530H-B7T018GB						
CM530H-B7T022GB						
CM530H-B7T030G(B)	220	590	610	310	300	Φ11
CM530H-B7T037G(B)						
CM530H-B7T045G(B)						
CM530H-B7T055G(B)						
CM530H-B7T055G(B)						

变频器型号	安装孔位		外形尺寸			安装孔径 (mm)
	A (mm)	B (mm)	H (mm)	W (mm)	D (mm)	
CM530H-B7T075G	280	740	760	380	288	Φ10
CM530H-B7T093G						
CM530H-B7T110G						
CM530H-B7T132G						
CM530H-B7T160G	380	920	950	490	338	φ12
CM530H-B7T185G						
CM530H-B7T200G						
CM530H-B7T220G						
CM530H-B7T250G	380	945	970	610	338	φ12
CM530H-B7T280G						
CM530H-B7T315G						
CM530H-B7T355G						
CM530H-B7T400G	500	1160	1190	780	380	φ14
CM530H-B7T450G						
CM530H-B7T500G						
CM530H-B7T550G						
CM530H-B7T630G	/	/	2000	800	600	/
CM530H-B7T710G						

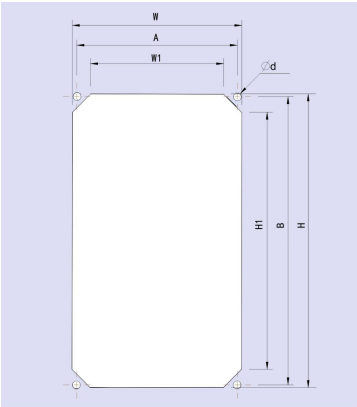


图2-8. CM530H-4T变频器7.5kW以下尺寸图

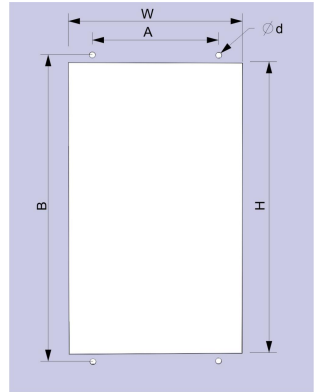


图2-9. CM530H-4T变频器18-55kW尺寸图

(不包含版本B款和版本C款)

表2-5 CM530H变频器55kW以下穿墙式开孔尺寸及安装孔位尺寸

变频器型号	安装孔位		穿墙式开孔尺寸				安装 孔径 (mm)
	A (mm)	B (mm)	H (mm)	H1 (mm)	W (mm)	W1 (mm)	
CM530H-3SR4G	88	157	160	140	93	73	φ4.5
CM530H-3SR75G							
CM530H-3S1R5G							
CM530H-3S2R2GB	108	185	192	168	116	92	φ4.5

变频器型号	安装孔位		穿墙式开孔尺寸				安装孔径 (mm)
	A (mm)	B (mm)	H (mm)	H1 (mm)	W (mm)	W1 (mm)	
CM530H-4TR75GB	88	157	160	140	93	73	φ 4.5
CM530H-4T1R5GB/2R2PB							
CM530H-4T2R2GB/4R0PB	108	185	192	168	116	92	φ 4.5
CM530H-4T4R0GB/5R5PB							
CM530H-4T5R5GB/7R5PB	128	239	245	221	136	112	φ 5.5
CM530H-4T7R5GB/9R0PB							
CM530H-4T018GB/022PB	150	392.5	377	/	219	/	φ 8
CM530H-4T022GB/030PB							
CM530H-4T030G(B)/037P(B)	290	338	440	/	264	/	φ 8
CM530H-4T037G(B)/045P(B)							
CM530H-4T045G(B)/055P(B)	245	571	554	/	320	/	φ 10
CM530H-4T055G(B)/075P(B)							

表2-6 CM530HS开孔尺寸及安装孔位尺寸

变频器型号	安装孔位		外形尺寸			安装孔径 (mm)
	A (mm)	B (mm)	H (mm)	W (mm)	D (mm)	
CM530HS-3SR4G	78	162	172.5	96	141	φ 4.5
CM530HS-3SR75G						
CM530HS-3S1R5G						
CM530HS-3S2R2GB	100	199	206	119	154	φ 5
CM530HS-3S4R0GB	120	260	268	139	155.5	φ 6
CM530HS-3S5R5GB						
CM530HS-4TR75GB	76(上) 80(下)	162	172.5	96	141	φ 4.5
CM530HS-4T1R5GB/2R2PB						
CM530HS-B4TR75GB	86	158	172.5	96	141	φ 4.5
CM530HS-B4T1R5GB/2R2PB						
CM530HS-C4T2R2GB/4R0PB						
CM530HS-4T2R2GB/4R0PB	100	199	206	119	154	φ 5
CM530HS-4T4R0GB/5R5PB						
CM530HS-C4T4R0GB/5R5PB						
CM530HS-4T5R5GB/7R5PB	120	260	268	139	155.5	φ 6
CM530HS-4T7R5GB/9R0PB						
CM530HS-C4T5R5GB/7R5PB						
CM530HS-C4T7R5GB/9R0PB						
CM530HS-D4T9R0GB/011PB	150	314	324	188	188	φ 6
CM530HS-D4T011GB/015PB						
CM530HS-D4T015GB/018PB						

变频器型号	安装孔位		外形尺寸			安装孔径 (mm)
	A (mm)	B (mm)	H (mm)	W (mm)	D (mm)	
CM530HS-4T018GB/022PB	165	372	383	215	200	φ6
CM530HS-4T022GB/030PB						
CM530HS-4T030G(B)/037P(B)	200	436	449	260	209	φ7
CM530HS-4T037G(B)/045P(B)						
CM530HS-4T045G(B)/055P(B)	245	531	550	310	260	φ10
CM530HS-4T055G(B)/075P(B)						
CM530HS-4T075G(B)/093P(B)	280	561	580	350	267	φ10
CM530HS-4T093G(B)/110P(B)						
CM530HS-4T110G/132P	320	695	715	430	295	φ10
CM530HS-4T132G/160P						
CM530HS-4T160G/185P	360	972	1000	470	318	φ12
CM530HS-4T185G/200P						
CM530HS-4T200G/220P	380	1060	1088	520	338	φ12
CM530HS-4T220G/250P						
CM530HS-4T250G/280P	440	1190	1220	650	330	φ12
CM530HS-4T280G/315P						
CM530HS-4T315G/355P	500	1255	1290	740	420	φ14
CM530HS-4T355G/400P						
CM530HS-4T400G/450P	-	-	1800	1060	500	- (立式)
CM530HS-4T450G/500P						
CM530HS-4T500G/550P	-	-	1800	1060	500	- (立式)
CM530HS-4T550G/630P						
CM530HS-4T630G	-	-	2200	1200	600	- (立式)
CM530HS-4T710G						
CM530HS-4T800G	-	-	2200	1200	600	- (立式)

2.6.2 外引键盘带托盘安装尺寸图及不带托盘安装尺寸图 (mm)

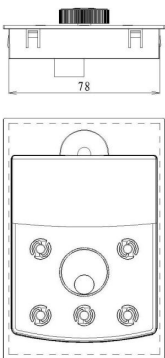


图2-10. 外引键盘带托盘安装尺寸图

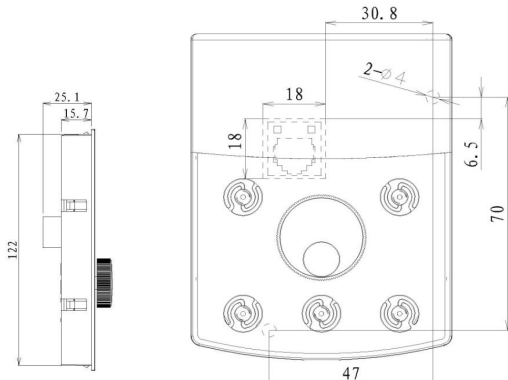


图2-11. 外引键盘不带托盘安装尺寸图

2.7 选配件

选配件的详细功能及使用说明，见相关的选配件说明。

若需以下选配件，请在订货时说明。

表2-7 CM530H变频器选配件

名称	型号	功能	备注
内置制动单元	产品型号后带“B”	能耗制动用	内置制动单元 为标准配置
	产品型号后带“(B)”	能耗制动用	内置制动单元 为选配配置
外引LED操作面板	CM530-LED	外引LED显示和操作键盘	RJ45接口
外引LCD操作面板	CM530H-LCD	外引液晶显示和操作键盘	RJ45接口
外引LED2操作面板	CM530H-LED2	外引LED双显操作键盘	RJ45接口
键盘托架	CM530-1105-0(黑色)	配合操作键盘使用	选配
如需其它功能模块扩展功能(如:I/O卡, PG卡, 通讯总线卡等), 请选用CM530H-PLUS系列变频器, 订货时指定所订功能模块卡。			

第三章 机械与电气安装

3.1 机械安装

3.1.1 安装环境

- 1) 环境温度：周围环境温度对变频器寿命有很大影响，不允许变频器的运行环境温度超过允许温度范围（ $-10^{\circ}\text{C}\sim 50^{\circ}\text{C}$ ）。
- 2) 将变频器装于阻燃物体的表面，周围要有足够空间散热。变频器工作时易产生大量热量。并用螺丝垂直安装在安装支座上。
- 3) 请安装在不易振动的地方。振动应不大于 0.6G 。特别注意远离冲床等设备。
- 4) 避免装于阳光直射、潮湿、有水珠的地方。
- 5) 避免装于空气中有腐蚀性、易燃性、易爆性气体的场所。
- 6) 避免装在有油污、多灰尘、多金属粉尘的场所。

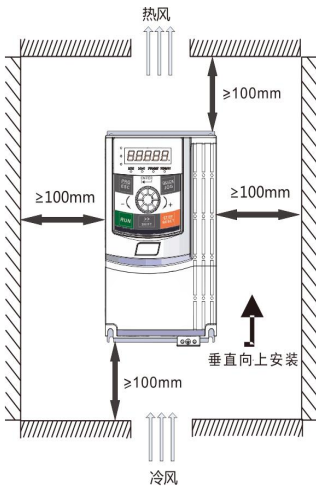


图3-1. 单体安装图

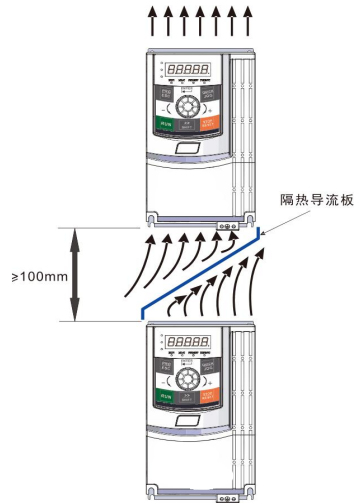


图3-2. CM530H变频器安装示意图

说明：当变频器上下安装时请按安装图示的隔热导流板。

3.1.2 机型安装需要关注的是散热问题。所以请注意以下几点：

- 1) 请垂直安装变频器，便于热量向上散发。但不能倒置。若柜内有较多变频器时，最好是并排安装。在需要上下安装の場合，请参考图3-2的示意，安装隔热导流板。
- 2) 安装空间遵照图3-1所示，保证变频器的散热空间。但布置时请考虑柜内其它器件的散热情况。
- 3) 安装支架一定是阻燃材质。

4) 对于有金属粉尘应用场合, 建议采用散热器柜外安装方式。此时全密封的柜内空间要尽可能大。

3.1.3 机械安装方法及步骤

CM530H系列有塑胶和钣金两种结构。

1、塑胶结构穿墙式安装

安装说明:

- 1) 拆下变频器底板;
- 2) 将箱体插入已安装尺寸开好孔的机柜, 并用M4x12的螺钉和M4的螺母固定好;
- 3) 将底板装回变频器;

穿墙式安装开孔尺寸详见表2-5。

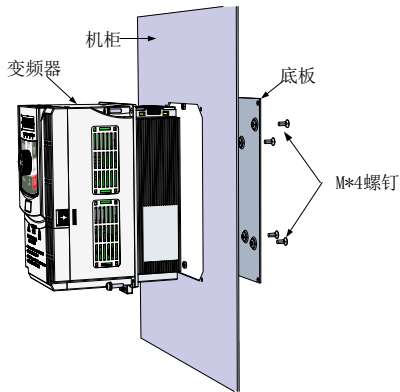


图3-3. CM530H-4T变频器塑胶结构7.5kW以下穿墙式安装图 (不包含版本B款和版本C款)

2、钣金结构穿墙式安装

穿墙式安装, 安装说明只是示意, 如有需求, 具体请联系相关业务人员。

安装说明:

- 1) 将法兰式挂角安装到变频器的机身上下两处;
- 2) 将变频器置入已按尺寸开好安装孔的机柜, 并用螺钉和螺母固定;

具体见图3-4 CM530H-4T变频器钣金结构18-55kW穿墙式安装图。

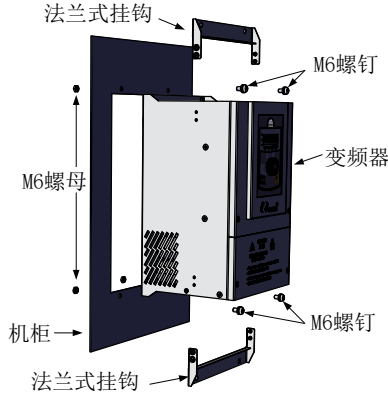


图3-4. CM530H-4T变频器钣金结构18-55kW穿墙式安装图

3.1.4 端子盖拆卸和安装

CM530H 系列变频器采用塑胶外壳，塑胶外壳端子盖的拆卸参见图 3-5 可用工具将端子盖的挂钩往内侧用力顶出即可。

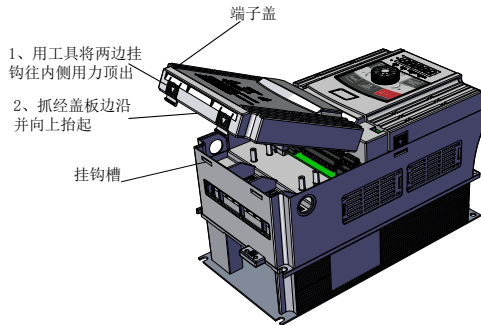


图3-5. 塑胶外壳端子盖拆卸图

3.2 电气安装

3.2.1 外围电气元件选型指导

本节变频器外围电气元件选型指导的描述主要以G型机为例，如果您是作P型机使用，请参照G型机同等功率段电气元件选型。例如：CM530H-4T4R0GB/5R5PB作为5.5kW P型机使用，请参照CM530H-4T5R5GB选型。

表3-1 CM530H变频器外围电气元件选型指导

变频器型号	空开 (MCCB) (A)	接触器 (A)	输入侧主回路 导线 (mm ²)	输出侧主回 路导线 (mm ²)	控制回路导 线 (mm ²)	接地线 (mm ²)
CM530H-3SR4GB	10	9	2.5	2.5	1.5	2.5
CM530H-3SR75GB	16	12	2.5	2.5	1.5	2.5
CM530H-3S1R5GB	25	18	2.5	2.5	1.5	2.5
CM530H-3S2R2GB	32	25	2.5	2.5	1.5	2.5
CM530H-3S4R0GB	50	40	4	4	1.5	4
CM530H-3S5R5GB	80	63	4	4	1.5	4
CM530H-4TR75GB	6	9	2.5	2.5	1.5	2.5
CM530H-4T1R5GB	10	9	2.5	2.5	1.5	2.5
CM530H-4T2R2GB	10	12	2.5	2.5	1.5	2.5
CM530H-4T4R0GB	16	16	2.5	2.5	1.5	2.5
CM530H-4T5R5GB	20	18	2.5	2.5	1.5	2.5
CM530H-4T7R5GB	32	25	4.0	4.0	1.5	4
CM530H-B4TR75GB	6	9	2.5	2.5	1.5	2.5
CM530H-B4T1R5GB	10	9	2.5	2.5	1.5	2.5
CM530H-C4T2R2GB	10	12	2.5	2.5	1.5	2.5
CM530H-C4T4R0GB	16	16	2.5	2.5	1.5	2.5
CM530H-C4T5R5GB	20	18	2.5	2.5	1.5	2.5
CM530H-C4T7R5GB	32	25	4.0	4.0	1.5	4
CM530H-D4T9R0GB	40	32	4.0	4.0	1.5	6
CM530H-D4T011GB	40	32	4.0	4.0	1.5	6
CM530H-D4T015GB	50	40	6.0	6.0	1.5	6
CM530H-4T018GB	63	40	10	10	1.5	10
CM530H-4T022GB	80	50	10	10	1.5	16
CM530H-4T030G(B)	100	65	16	16	1.5	16
CM530H-4T037G(B)	100	80	25	25	1.5	25
CM530H-4T045G(B)	125	115	35	35	1.5	25
CM530H-4T055G(B)	160	150	50	50	1.5	25
CM530H-4T075G(B)	225	170	70	70	1.5	25
CM530H-4T093G(B)	250	205	95	95	1.5	25
CM530H-4T110G	315	245	120	120	1.5	25

变频器型号	空开 (MCCB) (A)	接触器 (A)	输入侧主回路 导线 (mm ²)	输出侧主回 路导线 (mm ²)	控制回路导 线 (mm ²)	接地线 (mm ²)
CM530H-4T132G	350	300	120	120	1.5	25
CM530H-4T160G	400	400	150	150	1.5	25
CM530H-4T185G	500	410	185	185	1.5	25
CM530H-4T200G	500	410	185	185	1.5	25
CM530H-4T220G	630	475	240	240	1.5	25
CM530H-4T250G	630	475	2×120	2×120	1.5	25
CM530H-4T280G	700	620	2×120	2×120	1.5	25
CM530H-4T315G	800	620	2×150	2×150	1.5	35
CM530H-4T355G	1000	800	2×185	2×185	1.5	35
CM530H-4T400G	1250	800	2×240	2×240	1.5	35
CM530H-4T450G	1250	1000	2×240	2×240	1.5	35
CM530H-4T500G	1720	1500	3×183	3×183	1.5	35
CM530H-4T550G	1900	1500	3×240	3×240	1.5	35
CM530H-4T630G	2200	1650	3×240	3×240	1.5	35
CM530H-4T710G	2500	1650	3×240	4×185	1.5	35
CM530H-4T800G	2800	1800	3×240	4×185	1.5	35
CM530H-B7T011GB	32	25	4.0	4.0	1.5	6
CM530H-B7T015GB	40	32	4.0	4.0	1.5	6
CM530H-B7T018GB	50	40	6.0	6.0	1.5	6
CM530H-B7T022GB	63	40	10	10	1.5	10
CM530H-B7T030G(B)	80	50	10	10	1.5	16
CM530H-B7T037G(B)	100	65	16	16	1.5	16
CM530H-B7T045G(B)	100	80	25	25	1.5	25
CM530H-B7T055G(B)	125	115	35	35	1.5	25
CM530H-B7T075G	160	150	50	50	1.5	25
CM530H-B7T093G	225	170	70	70	1.5	25
CM530H-B7T110G	250	205	95	95	1.5	25
CM530H-B7T132G	315	245	120	120	1.5	25
CM530H-B7T160G	350	300	120	120	1.5	25
CM530H-B7T185G	400	400	150	150	1.5	25
CM530H-B7T200G	400	400	150	150	1.5	25

变频器型号	空开 (MCCB) (A)	接触器 (A)	输入侧主回路 导线 (mm ²)	输出侧主回 路导线 (mm ²)	控制回路导 线 (mm ²)	接地线 (mm ²)
CM530H-B7T220G	500	410	185	185	1.5	25
CM530H-B7T250G	500	410	185	185	1.5	25
CM530H-B7T280G	630	475	240	240	1.5	25
CM530H-B7T315G	630	475	2×120	2×120	1.5	35
CM530H-B7T355G	700	620	2×120	2×120	1.5	35
CM530H-B7T400G	800	620	2×150	2×150	1.5	35
CM530H-B7T450G	800	620	2×150	2×150	1.5	35
CM530H-B7T500G	1000	800	2×185	2×185	1.5	35
CM530H-B7T550G	1000	800	2×185	2×185	1.5	35
CM530H-B7T630G	1250	800	2×240	2×240	1.5	35
CM530H-B7T710G	1250	800	2×240	2×240	1.5	35

表3-2 CM530HS变频器外围电气元件选型指导

变频器型号	空开 (MCCB) (A)	接触器 (A)	输入侧主回路 导线 (mm ²)	输出侧主回 路导线 (mm ²)	控制回路导 线 (mm ²)	接地线 (mm ²)
CM530HS-3SR4GB	10	9	2.5	2.5	1.5	2.5
CM530HS-3SR75GB	16	12	2.5	2.5	1.5	2.5
CM530HS-3S1R5GB	25	18	2.5	2.5	1.5	2.5
CM530HS-3S2R2GB	32	25	2.5	2.5	1.5	2.5
CM530HS-3S4R0GB	50	40	4	4	1.5	4
CM530HS-3S5R5GB	80	63	4	4	1.5	4
CM530HS-4TR75GB	6	9	2.5	2.5	1.5	2.5
CM530HS-4T1R5GB	10	9	2.5	2.5	1.5	2.5
CM530HS-4T2R2GB	10	12	2.5	2.5	1.5	2.5
CM530HS-4T4R0GB	16	16	2.5	2.5	1.5	2.5
CM530HS-4T5R5GB	20	18	2.5	2.5	1.5	2.5
CM530HS-4T7R5GB	32	25	4.0	4.0	1.5	4
CM530HS-B4TR75GB	6	9	2.5	2.5	1.5	2.5
CM530HS-B4T1R5GB	10	9	2.5	2.5	1.5	2.5
CM530HS-C4T2R2GB	10	12	2.5	2.5	1.5	2.5
CM530HS-C4T4R0GB	16	16	2.5	2.5	1.5	2.5

变频器型号	空开 (MCCB) (A)	接触器 (A)	输入侧主回路 导线 (mm ²)	输出侧主回 路导线 (mm ²)	控制回路导 线 (mm ²)	接地线 (mm ²)
CM530HS-C4T5R5GB	20	18	2.5	2.5	1.5	2.5
CM530HS-C4T7R5GB	32	25	4.0	4.0	1.5	4
CM530HS-D4T9R0GB	40	32	4.0	4.0	1.5	6
CM530HS-D4T011GB	40	32	4.0	4.0	1.5	6
CM530HS-D4T015GB	50	40	6.0	6.0	1.5	6
CM530HS-4T018GB	63	40	10	10	1.5	10
CM530HS-4T022GB	80	50	10	10	1.5	16
CM530HS-4T030G(B)	100	65	16	16	1.5	16
CM530HS-4T037G(B)	100	80	25	25	1.5	25
CM530HS-4T045G(B)	125	115	35	35	1.5	25
CM530HS-4T055G(B)	160	150	50	50	1.5	25
CM530HS-4T075G(B)	225	170	70	70	1.5	25
CM530HS-4T093G(B)	250	205	95	95	1.5	25
CM530HS-4T110G	315	245	120	120	1.5	25
CM530HS-4T132G	350	300	120	120	1.5	25
CM530HS-4T160G	400	400	150	150	1.5	25
CM530HS-4T185G	500	410	185	185	1.5	25
CM530HS-4T200G	500	410	185	185	1.5	25
CM530HS-4T220G	630	475	240	240	1.5	25
CM530HS-4T250G	630	475	2×120	2×120	1.5	25
CM530HS-4T280G	700	620	2×120	2×120	1.5	25
CM530HS-4T315G	800	620	2×150	2×150	1.5	35
CM530HS-4T355G	1000	800	2×185	2×185	1.5	35
CM530HS-4T400G	1250	800	2×240	2×240	1.5	35
CM530HS-4T450G	1250	1000	2×240	2×240	1.5	35
CM530HS-4T500G	1720	1500	3×183	3×183	1.5	35
CM530HS-4T550G	1900	1500	3×240	3×240	1.5	35
CM530HS-4T630G	2200	1650	3×240	3×240	1.5	35
CM530HS-4T710G	2500	1650	3×240	4×185	1.5	35
CM530HS-4T800G	2800	1800	3×240	4×185	1.5	35

3.2.2 外围电气元件的使用说明

表3-3 CM530H变频器外围电气元件的使用说明

配件名称	安装位置	功能说明
空气开关	输入回路前端	下游设备过流时分断电源
接触器	空开和变频器输入侧之间	变频器通断电操作. 应避免通过接触器对变频器进行频繁上下电操作 (每分钟少于二次) 或进行直接启动操作。
交流输入电抗器	变频器输入侧	<ol style="list-style-type: none"> 1) 提高输入侧的功率因数; 2) 有效消除输入侧的高次谐波, 防止因电压波形畸变造成其它设备损坏; 3) 消除电源相间不平衡而引起的输入电流不平衡。
直流电抗器	CM 系列变频器 380V 电压等级: 75kW~132kW 选配 (外置), 160kW 及以上标配; 660V 电压等级: 75kW~450kW 选配 (外置), 500kW 及以上标配。	<ol style="list-style-type: none"> 1) 提高输入侧的功率因数; 2) 有效消除输入侧的高次谐波, 防止因电压波形畸变造成其它设备损坏。
EMC 输入滤波器	变频器输入侧	<ol style="list-style-type: none"> 1) 减少变频器对外的传导及辐射干扰; 2) 降低从电源端流向变频器的传导干扰, 提高变频器的抗干扰能力。
交流输出电抗器	在变频器输出侧和电机之间, 靠近变频器安装。	<p>变频器输出侧一般含较多高次谐波。当电机与变频器距离较远时, 因线路中有较大的分布电容。其中某次谐波可能在回路中产生谐振, 带来两方面影响:</p> <ol style="list-style-type: none"> 1) 破坏电机绝缘性能, 长时间会损坏电机。 2) 产生较大漏电流, 引起变频器频繁保护。 <p>一般变频器和电机距离超过 100 米, 建议加装输出交流电抗器。</p>

3.2.3 接线方式

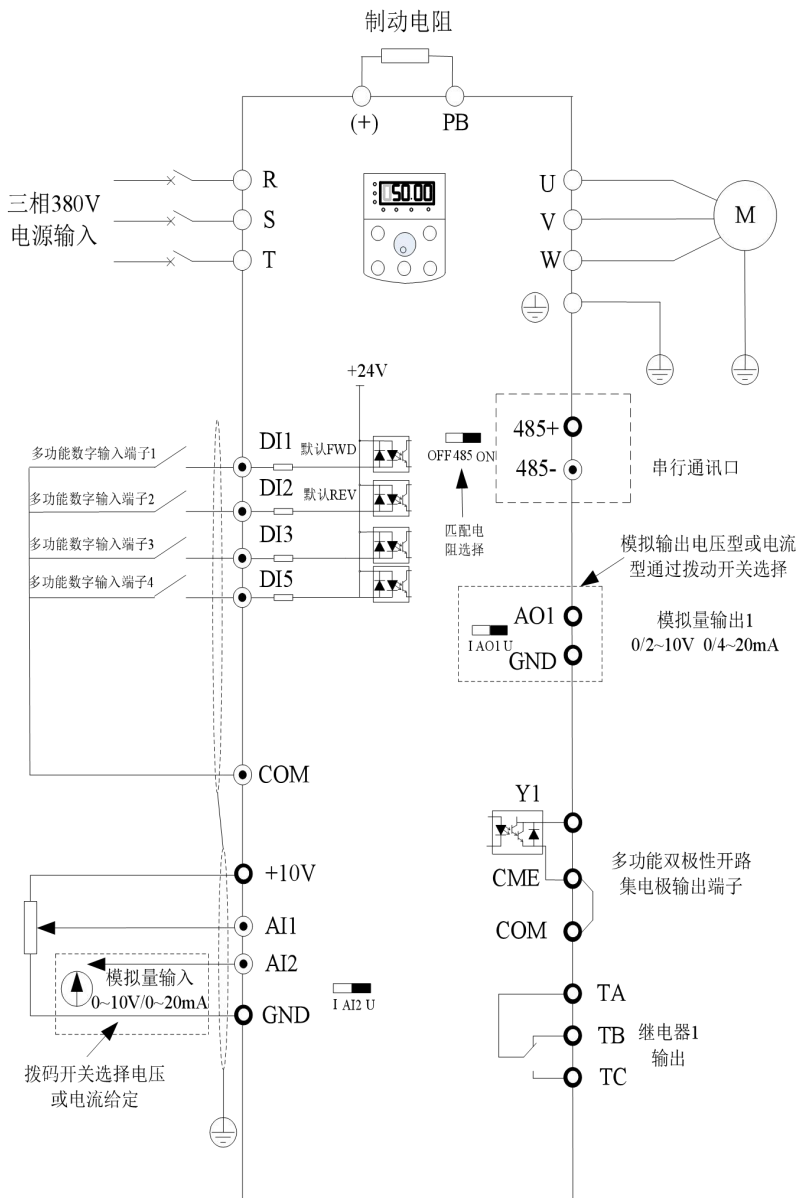


图 3-6. 2.2kW 以下三相变频器

注意：此图适用于 CM530H-0.75~1.5kW (380V) 以及 CM530H-C4T2R2GB/4R0PB 产品接线

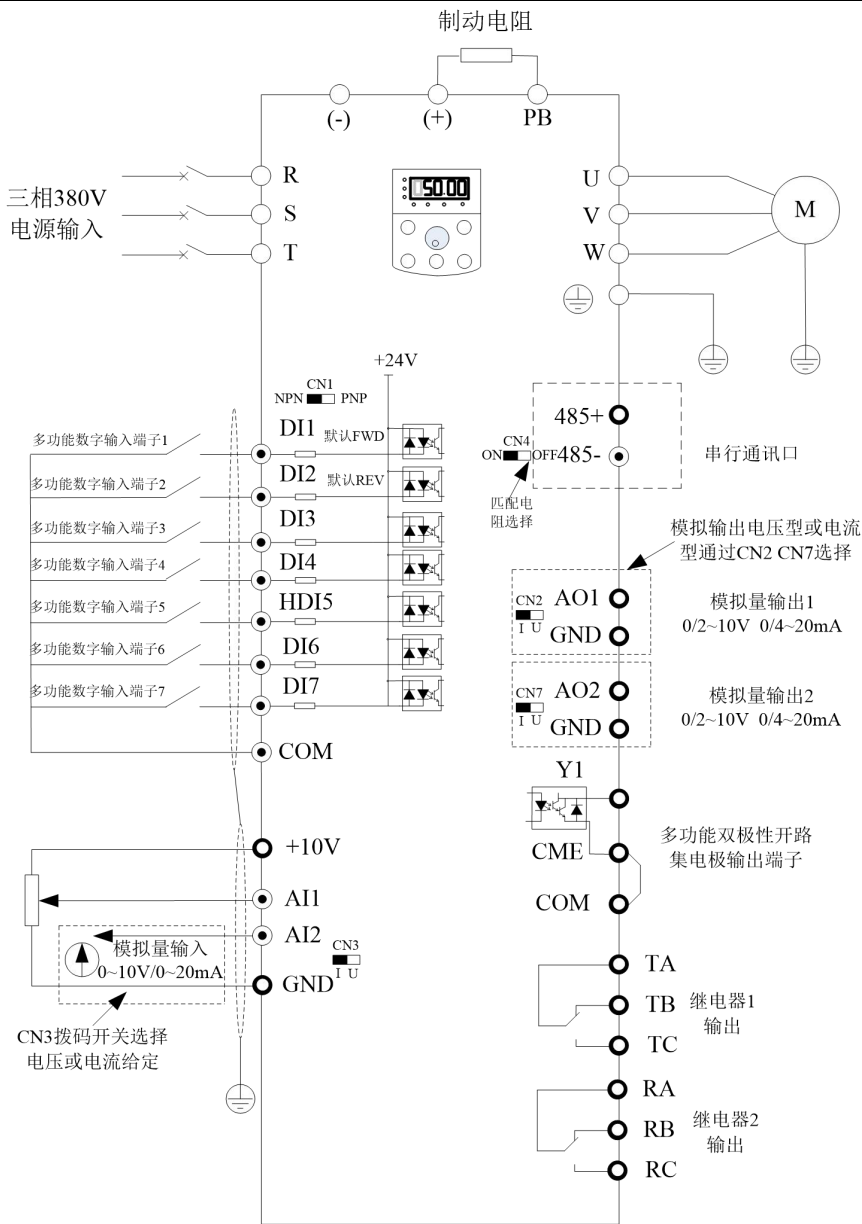


图 3-7. (4T/7T)30kW 以下三相变频器

注意：CM530H-4T 系列 30~93kW 制动单元部分属选配功能，CM530-4T 系列 18~55kW 制动单元部分属选配功能，如有需求，订货时请说明)。

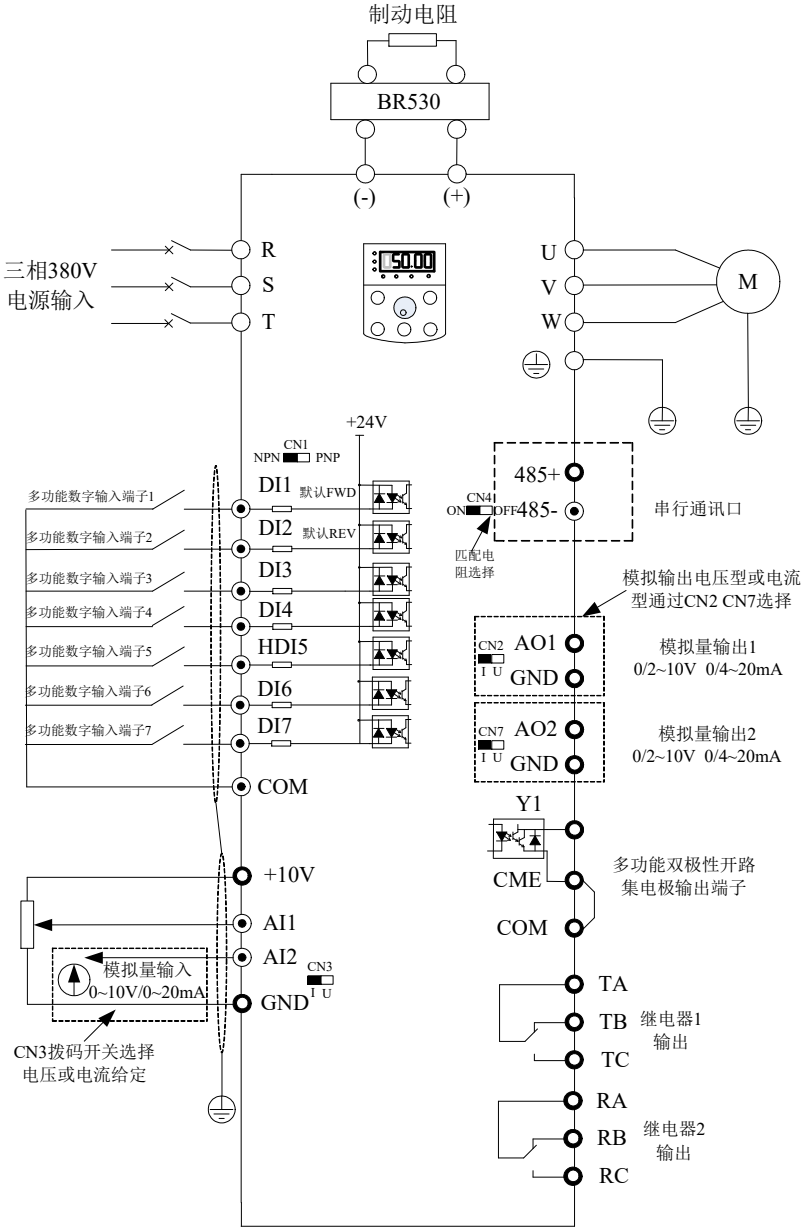


图 3-8. (4T/7T) 37kW ~ 55kW 三相变频器

注意：CM530H-4T 系列 30~93kW 制动单元部分属选配功能，CM530-4T 系列 18~55kW 制动单元部分属选配功能，如有需求，订货时请说明。

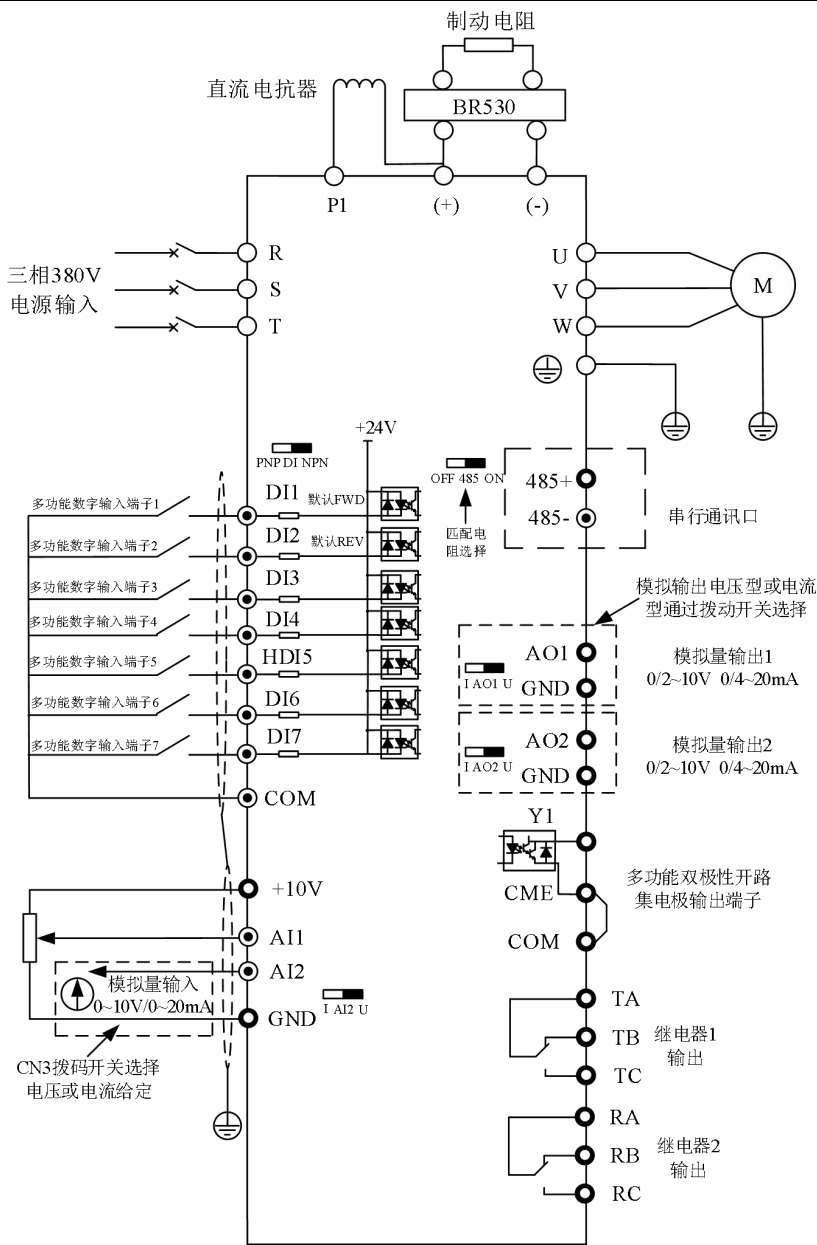


图 3-9. (4T/7T) 75kW 及以上三相变频器

注意：CM530H-4T 系列 30kW~93kW 制动单元部分属选配功能，如有需求，订货时请说明。75kW~132kW 直流电抗器为选配配件，160kW 以上直流电抗器为标准配置。

CM530H-7T 系列 75kW~450kW 直流电抗器选配（外置），500kW ~710kW 标配。

3.2.4 主电路端子及接线

单相变频器主回路端子说明：

端子标记	名称	说明
L、N	单相电源输入端子	单相220V交流电源连接点
P(+)、(-)	直流母线正、负端子	共直流母线输入点
P(+)、PB	制动电阻连接端子	连接制动电阻
U、V、W	变频器输出端子	连接三相电动机
	接地端子	接地端子

三相变频器主回路端子说明：

端子标记	名称	说明
R、S、T	三相电源输入端子	交流输入三相电源连接点
P(+)、(-)	直流母线正、负端子	共直流母线输入点
P(+)、PB	制动电阻连接端子	220V为7.5kW以下，其它电压等级18.5kW以下制动电阻连接点
U、V、W	变频器输出端子	连接三相电动机
	接地端子	接地端子

配线注意事项：

输入电源L、N或R、S、T：

变频器的输入侧接线，无相序要求。

直流母线P(+)、(-)：

注意刚停电后直流母线P(+)、(-)端子有残余电压，须等驱动板上的电源指示灯熄灭，并确认停电10分钟后才能进行配线操作，否则有触电的危险。

制动单元的配线长度不应超过10m。应使用双绞线或紧密双绞线并行配线。

不可将制动电阻直接接在直流母线上，可能会引起变频器损坏甚至火灾。

制动电阻连接端子 P(+)、PB

制动电阻选型参考推荐值且配线距离应小于5m。否则可能导致变频器损坏。

变频器输出侧U、V、W：

变频器输出侧不可连接电容器或浪涌吸收器，否则会引起变频器经常保护甚至损坏。

电机电缆过长时，由于分布电容的影响，易产生电气谐振，从而引起电机绝缘破坏或产生较大漏电流使变频器过流保护。电机电缆长度大于100m时，须在变频器附近加装交流输出电抗器。

接地端子(⊥)PE:

端子必须可靠接地,接地线阻值必须少于 0.1Ω 。否则会导致设备工作异常甚至损坏。

不可将接地端子(⊥)和电源零线N端子共用。

3.2.5 控制端子及接线

控制回路端子布置图如下示:

GND	AO1	AO2	485-	DI1	DI2	DI3	DI4	HDI5	COM	RA	RB	RC
10V	AI1	AI2	485+	CME	COM	Y1	DI6	DI7	24V	TA	TB	TC

三相380V/660V 4.0kW以上

GND	AI1	AI2	DI1	DI2	DI3	DI5	COM	TA	TB	TC
10V	AO1	485+	485-	CME	COM	Y1	24V			

三相380V 2.2kW以下

控制端子功能说明:

表3-4 CM530H变频器控制端子功能说明

类别	端子符号	端子名称	功能说明
电源	+10V-GND	外接+10V电源	向外提供+10V电源,最大输出电流:10mA 一般用作外接电位器工作电源,电位器阻值范围: 1~5k Ω
	24V-COM	外接+24V电源	向外提供+24V电源,一般用作数字输入输出端子 工作电源和外接传感器电源, 最大输出电流:200mA
模拟输入	AI1-GND	模拟量 输入端子1	1、输入电压范围:DC0~10V 2、输入阻抗:100K Ω
	AI2-GND	模拟量 输入端子2	1、输入范围:DC0~10V/4~20mA,由控制板上的 CN3拨码开关选择决定,出厂为电压模式。 2、输入阻抗:电压输入时100k Ω ,电流输入时 500 Ω 。
数字输入	DI1-COM	数字输入1	1、光耦隔离,兼容双极性输入,通过DI拨码开关 切换,出厂为NPN模式 2、输入阻抗:3.3k Ω 3、电平输入时电压范围:9~30V 4、其中HDI5可做高速输入口。
	DI2-COM	数字输入2	
	DI3-COM	数字输入3	
	DI4-COM	数字输入4	
	HDI5-COM	数字输入5	
	DI6-COM	数字输入6	
	DI7-COM	数字输入7	

类别	端子符号	端子名称	功能说明
模拟输出	AO1-GND	模拟输出1	分别由控制板上的CN2, CN7拨码开关选择决定电压或电流输出。 输出电压范围: 0~10V 输出电流范围: 0~20mA
	AO2-GND	模拟输出2	
数字输出	Y1-CME	数字输出1	光耦隔离, 双极性开路集电极输出 输出电压范围: 0~24V 输出电流范围: 0~50mA 注意: 数字输出地CME与数字输入地COM是内部隔离的, 但出厂时CME与COM已经外部短接(此时Y1默认为+24V驱动)。当Y1想用外部电源驱动时, 必须断开CME与COM的外部短接。
通信接口	485+ -485-	Modbus通信接口	Modbus通信接口, 可通过拨码开关CN4选择是否需要通信匹配电阻。
继电器输出1	TA-TB	常闭端子	触点驱动能力: AC250V, 3A, $\cos\phi=0.4$ 。 DC30V, 1A
	TA-TC	常开端子	
继电器输出2	RA-RB	常闭端子	触点驱动能力: AC250V, 3A, $\cos\phi=0.4$ 。 DC30V, 1A
	RA-RC	常开端子	
键盘延长线接口	CN6	外引键盘接口	外引键盘、参数拷贝键盘接口, 取出双向水晶头, 可使用标准网线进行外延。

信号输入端子接线说明:

AI模拟输入端子:

因微弱的模拟电压信号特别容易受到外部干扰, 所以一般需要用屏蔽电缆, 而且配线距离尽量短, 不要超过20m, 如图3-10。在某些模拟信号受到严重干扰的场合, 模拟信号源侧需加滤波电容器或铁氧体磁芯。

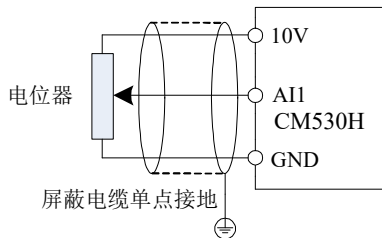


图 3-10. 模拟量输入端子接线示意图

DI 数字输入端子:

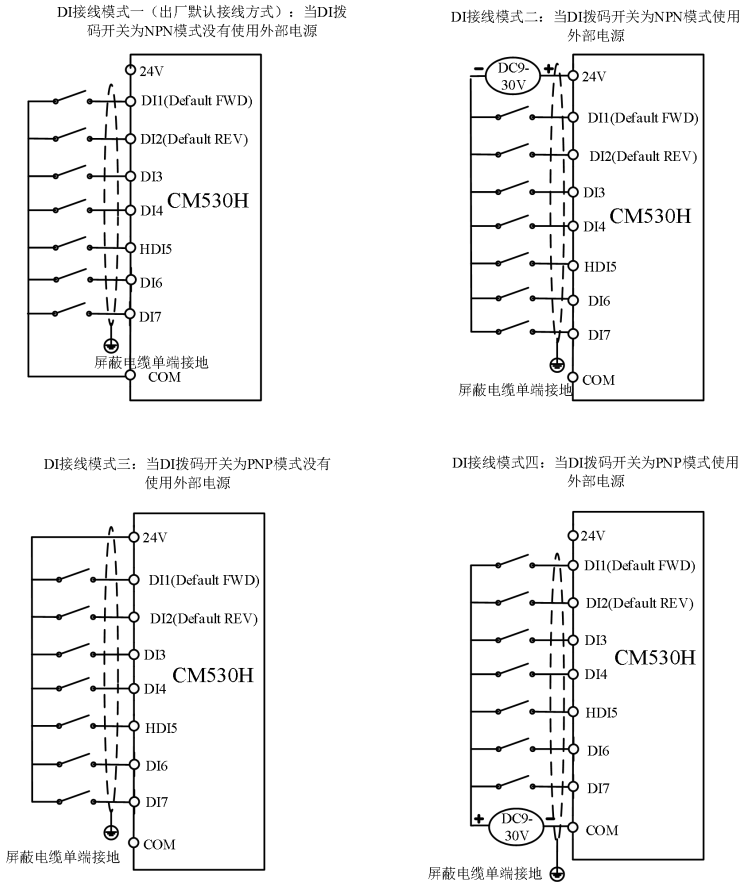


图3-11. 四种不同模式下数字输入端子接线图

一般需要用屏蔽电缆，而且配线距离尽量短，不要超过20米。

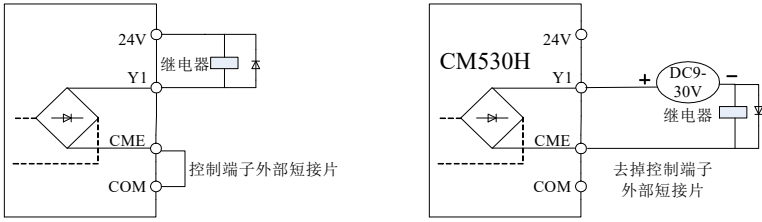
当选用有源方式驱动时，需对电源的串扰采取必要的滤波措施。

建议选用触点控制方式。

Y1数字输出端子:

当数字输出端子需要驱动继电器时，应在继电器线圈两边加装吸收二极管，驱动能力不大于50mA。否则易造成直流24V电源损坏。

注意：一定要正确安装吸收二极管的极性，如图3-12，否则当数字输出端子有输出时，马会上会将直流24V电源烧坏。



外部供电接线图

图3-12. 数字输出端子Y1接线示意图

第四章 操作与显示

4.1 操作与显示界面介绍

用操作面板，可对变频器进行功能参数修改、变频器工作状态监控和变频器运行控制（启动、停止）等操作，其外型及功能如下图所示。

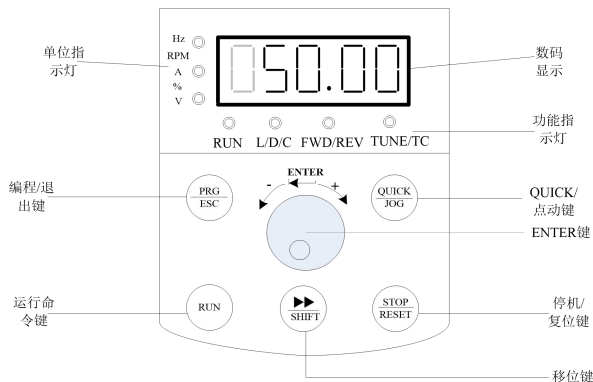
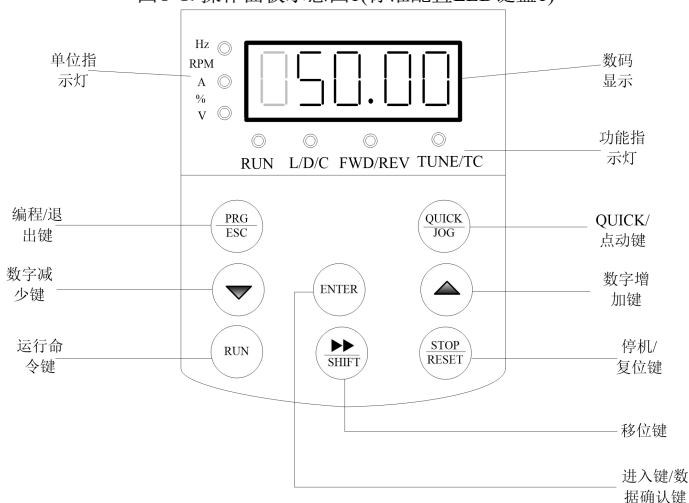


图4-1. 操作面板示意图1(标准配置LED键盘1)



操作面板示意图2(选配LED键盘2，如需选择该键盘，在订货时需说明)

键盘1与键盘2切换操作方式：同时按下PRG键和STOP等待2~3秒出现“END”松开，则切换成功。

4.1.1 指示灯说明

表4-1 220V/380V系列键盘指示灯功能表

指示灯标志		名称	含义	颜色
单 位 指 示 灯	Hz	频率单位	亮——当前参数为频率值	绿色
	A	电流单位	亮——当前参数为电流值	绿色
	V	电压单位	亮——当前参数为电压值	绿色
	RPM (Hz+A)	转速单位	亮——当前参数为转速值	绿色
	% (Hz+V)	百分数	亮——当前参数为百分比值	绿色
功 能 指 示 灯	RUN	运行状态指示灯	亮——变频器处于运行状态 灭——变频器处于停止状态 闪——变频器处于休眠状态	绿色
	L/D/C	控制方式指示灯	灭——变频器处于键盘控制模式 亮——变频器处于端子控制模式 闪——变频器处于远程通信控制模式	红色
	FWD/REV	运行方向指示	灭——正转状态 亮——反转状态 闪——目标频率与实际频率相反或处于反向运行禁止状态	红色
	TUNE/TC	调谐/转矩控制/ 故障指示灯	亮——转矩控制 闪——正在调谐\故障状态	红色
	TUNE/TC	调谐/转矩控制/ 故障指示灯	亮——转矩控制 闪——正在调谐\故障状态	红色

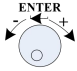
4.1.2 数码显示区

5位LED显示，可显示设定频率、输出频率，各种监视数据以及报警代码等。功能码通常为十进制数显示，如F0-11功能码的数值显示为“50.00”，表示十进制数“50.00”。当功能码值以十六进制显示时，数码管的最高位显示“H。”表示当前功能码值为16进制方式显示，如F7-29功能码的数值显示为“H.003F”，此时F7-29的值为十六进制数“0x3f”。

用户可根据功能码F7-29/F7-30自由设置停止和运行状态的监视数据，详见功能码F7-29/F7-30。

4.1.3 键盘按钮说明

表4-2键盘功能表

按键	名称	功能
PRG/ESC	编程键/退出	一级菜单进入或退出、退回上级菜单
	确认键 (ENTER)	逐级进入菜单画面、设定参数确认
	递增键(+)	数据或功能码的递增
	递减键(-)	数据或功能码的递减
》	移位键	在停机显示界面和运行显示界面下，可循环选择显示参数，具体显示含义参见 F7-29、F7-30；在修改参数时，可以选择参数的修改位
RUN	运行键	在键盘操作方式下，用于运行操作
STOP/RESET	停止/复位	运行状态时，按此键可用于停止运行操作；故障报警状态时，可用来复位操作，该键的特性受功能码 F7-27 制约。
QUICK/JOG	点动运行键/方向键	F7-28 设置为 0 为点动运行按键、F7-28 设置为 1 为方向按键，按下此键方向取反

4.2 变频器功能码的组织方式

CM530H变频器的各功能码组的含义如下表：

功能码组	功能描述	说明
F0~FF	基本功能参数组	兼容CM530系列功能码
H0~H3	第二电机参数组	第二电机参数、加减速时间、控制方式等可独立设置
L0~L6	增强功能参数组	系统参数设置、用户功能码定制、优化控制、AI/AO校正、主从控制、抱闸功能及休眠功能；
N0~NF	专机功能选择组	选择使用不同的专业变频器功能；
U0~U1	监控参数组	U0为故障记录参数组，U1为用户监控参数，便于查看相关输出状态；

4.3 功能码查看、修改方法说明

CM530H 变频器功能码参数采用三级菜单结构，可通过操作面板进行参数查看与修改。三级菜单分别为：功能参数组（I级菜单）→功能码（II级菜单）→功能码设定值（III级菜单）。操作流程如图4-2所示，在状态参数界面时，可通过“》”键，查看不同状态参数。

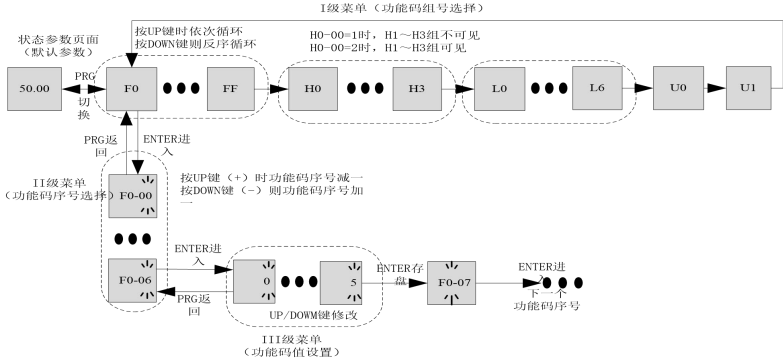


图4-2. 三级菜单操作流程图

说明：在三级菜单操作时，可按PRG键或ENTER键均可返回二级菜单。但按ENTER键将保存当前的参数修改值并转移到下一个功能码；而按PRG键是放弃当前的参数修改。

举例：将功能码F1-04从0.00Hz更改设定为5.00Hz。

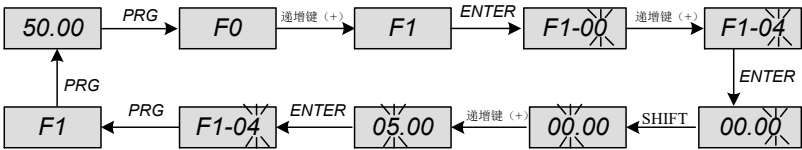


图4-3. 参数设定操作流程图

在第三级菜单状态下，若参数没有闪烁位，表示该功能码参数值不能被修改，具体原因可查看功能码属性说明。

第五章 同步电机开环矢量(SVC)调试指导说明

5.1 设置同步类型、控制方式和电机参数

1) 电机类型设置为同步电机和控制方式为SVC即F0-03=11。

注：F0-03十位为电机类型选择，个位为控制方式；

十位：1：同步电机，0：异步电机；

个位：1：SVC， 2：VF， 3：闭环矢量（保留）

2) 按照实际电机参数设置F4-01~F4-06。

5.2 参数辨识

1) 接上电机，如果有带负载，设置F4-00为1；如果为空轴，设置F4-00为2，数码管会显示TUNE，为保证控制效果，电机最好为空载并设置F4-00为2。

按下RUN键，进行参数辨识，等待TUNE消失，则参数辨识结束。

3) 辨识过程持续1分钟左右，可以在中途按STOP键退出。期间会发送电流，以设定的加减速时间运转电机到电机额定频率的60%观察电机运行是否平稳，不平稳则按STOP退出，到达电机额定频率的60%，持续一段时间后减速停机。

4) 参数辨识结束后查看F4-17~ F4-20参数是否正常。

5.3 空载试运行

1) 把速度设置到较小的范围，如F0-11= 20Hz。

2) 按运行键，查看电机是否能加速到设定频率，电机电流是否很小。如果电机能加速到设定的频率，电机电流很小，则变频器基本正常。设置频率为电机额定频率，查看电机是否能加速到设定的频率。

5.4 快速启动试运行，在需要快速启停场合设置，否则跳过此步

把电机加速时间减小（如设置为1秒），改变速度环、电流环PI参数设置，按运行键，查看电机是否能快速的加速到设定的频率。

5.5 加载运行

经过上面5步，就可以带载运行电机，正常使用变频器。

注：加载或者改变系统的转动惯量若系统响应达不到预期效果，则需要适当调整F3-04、F3-06两个参数。如更换成另外一种电机，则一般需要设置好电机的额定频率、额定电流，然后进行参数辨识。

第六章 故障诊断及对策

6.1 故障报警及对策

系统运行过程中发生故障，变频器会立即保护电机停止输出，同时相应变频器故障继电器接点动作。变频器面板显示故障代码，故障代码对应的故障类型和常见解决方法详见下表。表格中列举仅做参考，请勿擅自修理、改造，若无法排除故障，请向我司或产品代理商寻求技术支持。

表6-1 故障报警及对策

故障名称	面板显示	故障原因排查	故障处理对策
逆变模块保护	Err01	1、电机连接端U、V、W有无相间或对地短路 2、模块是否过热 3、变频器内部接线是否松动 4、主控板、驱动板或模块是否正常	1、接触短路 2、风扇、风道是否正常 3、接好所有松动的线 4、寻求技术支持
加速过程中过流	Err04	1、变频器输出回路存在接地或短路 2、电机参数不正确 3、加速时间太短 4、V/F转矩提升或曲线不合适 5、输入电压偏低 6、对正在旋转的电机进行启动 7、加速过程中突加负载 8、变频器选型偏小	1、排除外围故障 2、检查参数并参数辨识 3、增大加速时间 4、调整V/F提升转矩或曲线 5、将电压调整至正常范围 6、选择转速跟踪启动或等电机停止后再启动 7、取消突加负载 8、选用功率等级更大的变频器
减速过程中过流	Err05	1、变频器输出回路存在接地或短路 2、电机参数不正确 3、减速时间太短 4、输入电压偏低 5、减速过程中突加负载 6、没有制动单元和制动电阻 7、磁通制动增益过大	1、排除外围故障 2、进行电机参数辨识 3、增大减速时间 4、将电压调整至正常范围 5、取消突加负载 6、加装制动单位及电阻 7、减小磁通制动增益
恒速运行中过流	Err06	1、变频器输出回路存在接地或短路 2、电机参数不正确 3、输入电压偏低 4、运行中是否有突加负载 5、变频器选型偏小	1、排除外围故障 2、检查参数并参数辨识 3、将电压调整至正常范围 4、取消突加负载 5、选用功率等级更大的变频器

故障名称	面板显示	故障原因排查	故障处理对策
加速过程中过压	Err08	1、输入电压过高 2、加速过程中存在外力拖动电机运行 3、加速时间过短 4、没有制动单元和制动电阻 5、电机参数不正确	1、将电压调至正常范围 2、取消此外动力或加装制动电阻 3、增大加速时间 4、加装制动单元及电阻 5、检查参数并参数辨识
减速过程中过压	Err09	1、输入电压过高 2、减速过程中存在外力拖动电机运行 3、减速时间过短 4、没有制动单元和制动电阻	1、将电压调至正常范围 2、取消此外动力或加装制动电阻 3、增大减速时间 4、加装制动单元及电阻
恒速运行中过压	Err10	1、输入电压过高 2、加速过程中存在外力拖动电机运行	1、将电压调至正常范围 2、取消此外动力或加装制动电阻
欠压故障	Err12	1、瞬时停电 2、变频器输入端电压不在规范要求的范围 3、母线电压不正常 4、整流桥及缓冲电阻不正常 5、驱动板异常 6、控制板异常	1、复位故障 2、调整电压到正常范围 3、寻求技术支持
驱动器过载故障	Err13	1、负载是否过大或发生电机堵转 2、变频器选型偏小	1、减小负载并检查电机及机械情况 2、选用功率等级更大的变频器
电机过载故障	Err14	1、电机保护参数F9-01设定是否合适 2、负载是否过大或电机发生堵转 3、变频器选型偏小	1、正确设定此参数 2、减小负载并检查电机及机械情况 3、选用功率等级更大的变频器
驱动器过热	Err15	1、环境温度过高 2、风道堵塞 3、风扇损坏 4、模块热敏电阻损坏 5、逆变模块损坏	1、降低环境温度 2、清理风道 3、更换风扇 4、更换热敏电阻 5、更换逆变模块
软件过流	Err16	1、F7-61、F7-62参数设置是否合理 2、负载是否过大或电机发生堵转 3、变频器选型偏小	1、若不需要软件过流可通过F9-21=0关闭该故障逻辑 2、可适当调大F7-61和F7-62的过流判断值和判断时间 3、减小负载并检查电机及机械情况 4、选用合适功率的变频器

故障名称	面板显示	故障原因排查	故障处理对策
电流检测故障	Err17	1、变频内部接线是否松动 2、电流检测器件是否正常 3、主控板或驱动板是否正常	1、检查接线 2、寻求技术支持
对地短路故障	Err20	电机对地短路	更换电缆或电机
调谐超时故障	Err21	1. 调谐时间 > (加速时间 + 减速时间 + 90秒) 2. 电机参数未设置正确	1. 输入正确的电机参数重新自主学习 2. 更换电缆或电机 3. 寻求技术支持
输入缺相故障	Err23	1、三相输入电源不正常 2、驱动板异常 3、防雷板异常 4、主控板异常	1、检查并排除外围线路中存在的问题 2、寻求技术支持
输出缺相故障	Err24	1、变频器到电机引线不正常 2、电机运行时变频器三相输出不平衡 3、驱动板异常 4、模块异常	1、排除外围故障 2、检查电机三相绕组是否正常并排除故障 3、寻求技术支持
参数读写故障	Err25	EEPROM芯片损坏	更换主控板
通讯故障	Err27	1、上位机是否工作 2、通讯接线是否正常 3、通讯参数F8组是否正确	1、检查上位机接线等 2、检查通讯接线 3、核对F8组参数
外部故障	Err28	1、通过多功能DI端子输入外部常开或常闭故障信号	1、故障复位
速度偏差过大	Err29	1、负载太重且设置加速时间太短 2、故障检测参数F9-31、F9-32设置不合理	1、延长设定加减速时间 2、重新设置F9-31、F9-32
用户自定义故障1	Err30	1、通过多功能端子DI输入的用户自定义故障1信号	1、复位
用户自定义故障2	Err31	2、通过多功能端子DI输入的用户自定义故障2信号	1、复位
运行时PID反馈丢失	Err32	1、PID反馈值小于FA-13设定值	1、检查反馈信号或重新设置FA-13
快速限流	Err33	1、负载过大或发生堵转 2、设定加速时间太短	1、减小负载或更换更大功率变频器 2、适当延长加速时间
掉载故障	Err34	1、掉载检测条件到达，具体使用参照F9-28-F9-30	1、复位或重新设置检测条件

故障名称	面板显示	故障原因排查	故障处理对策
输入电源故障	Err35	1、输入电压不在规定范围内 2、上下电过于频繁	1、调整输入电压 2、延长上下电周期
参数存储异常	Err37	DSP与EEPROM芯片通讯异常	1、更换主控板 2、寻求厂家服务
本次运行时间到达	Err39	1、变频器本次运行时间>F7-38设定值	1、复位
累计运行时间到达	Err40	1、累计运行时间到达设定值F7-20	1、使用参数初始化功能2清除记录时间或重新设定累计运行时间
运行中切换电机	Err42	运行中通过端子切换电机	停机后再进行电机切换
电机超速度	Err43	1. 过速度检测时间F9-34设置不合理 2. 在开环矢量模式下运行时未接电机	1.在未接电机时控制方式改为VF模式 2.重新设置F9-34参数
磁极位置检测失败	Err45	1. 磁极位置检测失败	1. F3-27改为0 2. 联系厂家技术支持
主从控制通讯掉线	Err46	1、没有设定主机但设置了从机 2、通讯线异常或通讯参数不正确	1、设置主机并复位故障 2、检查通讯线与通讯参数F8组

6.2 常见故障及其处理方法

变频器使用过程中可能会遇到下列故障情况，请参考下述方法进行简单故障分析。

表6-2 常见故障及其处理方法

序号	故障现象	可能原因	解决方法
1	上电无显示	1、电网电压没有或者过低 2、变频器驱动板上的开关电源故障 3、整流桥损坏 4、变频器缓冲电阻损坏 5、控制板、键盘故障 6、控制板与驱动板、键盘之间连线断	1、检查输入电源 2、检查母线电压 3、重新拔插键盘和30芯排线 4、寻求厂家服务
2	上电显示“Err20”报警	1、电机或者输出线对地短路 2、变频器损坏	1、用摇表测量电机和输出线的绝缘 2、寻求厂家服务
3	频繁报Err15（模块过热）故障	1、载频设置太高 2、风扇损坏或者风道堵塞 3、变频器内部器件损坏（热电偶或其他）	1、降低载频（F0-26） 2、更换风扇、清理风道 3、寻求厂家服务

序号	故障现象	可能原因	解决方法
4	变频器运行后电机不转动	1、电机及电机线 2、变频器参数设置错误（电机参数） 3、驱动板与控制板连线接触不良 4、驱动板故障	1、重新确认变频器与电机之间连线 2、更换电机或清除机械故障 3、检查并重新设置电机参数
5	DI端子失效	1、参数设置错误 2、外部信号错误 3、DI拨码开关所处位置错误 4、控制板故障	1、检查并重新设置F5组相关参数 2、重新接外部信号线 3、重新确认DI拨码开关所处位置是否与接线方式一致 4、寻求厂家服务
6	变频器频繁报过流和过压故障	1、电机参数设置不对 2、加减速时间不合适 3、负载波动	1、重新设置电机参数或者进行电机调谐 2、设置合适的加减速时间 3、寻求厂家服务

6.3 同步电机常见故障及其处理方法

6.3.1 电机带重载启动

如果遇到电机带载不能正常启动时，可以尝试下列操作：

1) 增大转矩电流上限（F3-21）

负载大于变频器转矩输出时，变频器将处于堵转状态，此时可以适当加大 F3-21。

2) 增大速度 PI 调节参数、修改电阻值或静态辨识以校正电机电阻

电机电阻参数（F4-17）会显著影响电机低速下带载能力。电阻参数（F4-17）超过电阻实际值太多时（例如 200%电阻实际值），可能导致电机以转矩上限电流低速反转。电阻参数（F4-17）低于电阻实际值太多时（例如 50%电阻实际值），可能导致电机以步进的方式运行，或者转一段时间停一段时间。增大低速下的速度 P 值 F3-04 以及减小速度环积分时间 F3-05 可能改善电阻参数太小带来的问题。

6.3.2 调整速度环 PI 参数（一般情况下不需调）

1) 一般的情况下，速度 PI 调节比例系数太大会引起速度高频震荡，机械震动或者电磁噪音会明显加大；比例系数太小且积分时间过小或者负载惯量过大会引起速度低频震荡，速度超调明显，如果没有放电措施，可能会过压。

2) 如须调整速度 PI 参数则先把积分时间调大，在速度不震荡的情况下增大比例，如果效果不理想则再减小积分时间。一般系统的惯量越大，积分时间越小、比例系数越大。加大速度滤波系数，则要增大积分时间，比例可适当增大。

注：传动系统惯量等于电机惯量加上负载惯量。电机的惯量与电机的质量、电机直径的平方成

正比；传动负载惯量与负载质量、传动轮直径的平方成正比；如果有减速或升速装置，惯量与升速比成正比与减速比成反比。

对于大惯量的负载，如果需要速度快速响应，需要减小积分时间，但很容易引起速度超调，造成变频器过压，需要有放电装置放电。如果没有放电装置，可增大积分时间。

6.3.3 调整电流环 PI 参数（一般情况下不需调）

一般的情况下，增大比例系数、积分系数会加快电流响应速度、但太大会引起速度震荡（具体表现为电机不转，或正反乱转，同时发出高频电磁噪音），如需调节则先调节比例系数，如果效果不理想则再调节积分系数。电流环 PI 参数与电机定子电阻、电感、系统的载波频率以及电流采样滤波时间有关，在系统载频不变的情况下，比例系数与电感成正比、积分系数与电阻成正比，因此，通过辨识出的参数可以大致确定此参数的调整方向。

6.3.4 小电感电机

对于伺服电机或其他低电感电机，建议定子每相电感应该满足下面的条件（单位 [H]）： $L > \frac{5 * 10^{-3} * V_{dc}}{I_N}$ ， V_{dc} 变频器母线电压； I_N 电机额定电流。如果电机电感太小，电机电流纹波会很大。大电流时变频器由于纹波电流会进入逐波限流状态，程序中对 F3-21 的最大值限定为 $\frac{150 * I_N}{I_{MN}}$ ， I_{IN} 为变频器额定电流， I_{MN} 为设定的电机额定电流。需要根据实际情况减小转矩上限设定 F3-21 的值，电流纹波越大，F3-21 应该越小，可能会到 $\frac{110 * I_N}{I_{MN}}$ 。小电流，高速运行时，电流调节可能太慢（具体表现为电机高速运行时电流比实际所需电流明显偏大，电流明显波动），需要加大电流 PI 比例参数。加的太大有时会导致电流失去控制，变频器可能会进入逐波限流状态（低速时就会发生，具体表现为电机不转，或正反乱转，同时发出高频电磁噪音）。

附录A Modbus通讯协议

变频器提供RS232/RS485通信接口，并支持Modbus通讯协议。用户可通过计算机或PLC实现集中控制，通过该通讯协议设定变频器运行命令，修改或读取功能码参数，读取变频器的工作状态及故障信息等。

1、协议内容

该串行通信协议定义了串行通信中传输的信息内容及使用格式。其中包括：主机轮询（或广播）格式；主机的编码方法，内容包括：要求动作的功能码，传输数据和错误校验等。从机的响应也是采用相同的结构，内容包括：动作确认，返回数据和错误校验等。如果从机在接收信息时发生错误，或不能完成主机要求的动作，它将组织一个故障信息作为响应反馈给主机。

2、应用方式

变频器接入具备RS232/RS485总线的“单主多从”PC/PLC控制网络。

3、总线结构

(1) 接口方式
RS232/RS485硬件接口

(2) 传输方式

异步串行，半双工传输方式。在同一时刻主机和从机只能有一个发送数据而另一个只能接收数据。数据在串行异步通信过程中，是以报文的形式，一帧一帧发送。

(3) 拓扑结构

单主机多从机系统。从机地址的设定范围为1~247，0为广播通信地址。网络中的从机地址必须是唯一的。

4、协议说明

变频器通信协议是一种异步串行的主从Modbus通信协议，网络中只有一个设备（主机）能够建立协议（称为“查询/命令”），其他设备（从机）只能通过提供数据响应主机的“查询/命令”，或根据主机的“查询/命令”做出相应的动作。主机在此是指个人计算机（PC），工业控制设备或可编程逻辑控制器（PLC）等，从机是指变频器。主机既能对某个从机单独进行通信，也能对所有下位从机发布广播信息。对于单独访问的主机“查询/命令”，从机都要返回一个信息（称为响应），对于主机发出的广播信息，从机无需反馈响应给主机。

5、通讯帧结构

变频器的Modbus协议通讯数据格式如下。

使用RTU模式，消息发送至至少要以3.5个字符时间的停顿间隔开始。在网络波特率下多样的字符时间，这是最容易实现的（如下图的T1-T2-T3-T4所示）。传输的第一个域是设备地址。可

以使用的传输字符是十六进制的0...9, A...F。网络设备不断侦测网络总线，包括停顿间隔时间内。当第一个域（地址域）接收到，每个设备都进行解码以判断是否发往自己的。在最后一个传输字符之后，一个至少3.5个字符时间的停顿标定了消息的结束。一个新的消息可在此停顿后开始。

整个消息帧必须作为一连续的流传输。如果在帧完成之前有超过1.5个字符时间的停顿时间，接收设备将刷新不完整的消息并假定下一字节是一个新消息的地址域。同样地，如果一个新消息在小于3.5个字符时间内接着前个消息开始，接收的设备将认为它是前一消息的延续。这将导致一个错误，因为在最后的CRC域的值不可能是正确的。

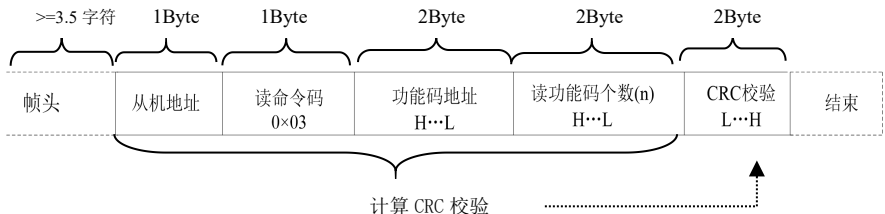
RTU帧格式：

帧头START	3.5个字符时间
从机地址ADR	通讯地址：1~247（由F8-02设置）
命令码CMD	03：读从机参数；06：写从机参数
数据内容DATA (N-1)	资料内容： 功能码参数地址，功能码参数个数，功能码参数值等。
数据内容DATA (N-2)	
.....	
数据内容DATA0	
CRC CHK低位	检测值：CRC16校验值。传送时，低字节在前，高字节在后。计算方法详见本节CRC校验的说明。
CRC CHK高位	
END	3.5个字符时间

命令指令（CMD）及数据描述（DATA）

命令码：03H，读取 N 个字（Word），最多可读取 12 个字及 N=1~12。具体格式如下

主机读命令帧



帧头 >=3.5字符	从机地址 0x01	读命令码 0x03	功能码地址 0xF0 0x03	读功能码个数 0x00 0x02	CRC校验 0x07 0x0B	结束
---------------	--------------	--------------	--------------------	---------------------	--------------------	----

从机回复帧如图:

帧头 >=3.5字符	从机地址 0x01	读命令码 0x03	数据字节数 0x04	F0_03参数值 0x00 0x00	F0_04参数值 0x00 0x00	CRC校验 0xFA 0x33	结束
---------------	--------------	--------------	---------------	-----------------------	-----------------------	--------------------	----

注: 如果写入命令不成功将回复不成功原因。

6、校验方式（CRC校验方式）

CRC (Cyclical Redundancy Check) 使用RTU帧格式，消息包括了基于CRC方法的错误检测域。CRC域检测了整个消息的内容。CRC域是两个字节，包含16位的二进制值。它由传输设备计算后加入到消息中。接收设备重新计算收到消息的CRC，并与接收到的CRC域中的值比较，如果两个CRC值不相等，则说明传输有错误。

CRC是先存入0xFFFF，然后调用一个过程将消息中连续的8位字节与当前寄存器中的值进行处理。仅每个字符中的8Bit数据对CRC有效，起始位和停止位以及奇偶校验位均无效。

CRC产生过程中，每个8位字符都单独和寄存器内容相异或（XOR），结果向最低有效位方向移动，最高有效位以0填充。LSB被提取出来检测，如果LSB为1，寄存器单独和预置的值相异或，如果LSB为0，则不进行。整个过程要重复8次。在最后一位（第8位）完成后，下一个8位字节又单独和寄存器的当前值相异或。最终寄存器中的值，是消息中所有的字节都执行之后的CRC值。

CRC添加到消息中时，低字节先加入，然后高字节。CRC简单函数如下：

```
unsigned int crc_chk_value (unsigned char *data_value, unsigned char length) {
    unsigned int crc_value=0xFFFF;
    int I;
    while (length-->0) {
        crc_value ^= *data_value++;
        for (i=0; i<8; i++) {
            if (crc_value & 0x0001) {
                crc_value = (crc_value >> 1) ^ 0xa001;
            }
            else {
                crc_value = crc_value >> 1;
            }
        }
    }
}
```

```

    }
    return (crc_value);
}

```

7、通讯参数的地址定义

该部分是通信的内容，用于控制变频器的运行，变频器状态及相关参数设定。

读写功能码参数（有些功能码是不能更改的，只供厂家使用或监视使用）：

功能码参数地址标示规则：

以功能码组号和标号为参数地址表示规则：

高位字节：F0~FF（F组）、H0~HF（H组）、L0~LF（L组）、n0~nF（N组）、
P0~PF（P组）、70~7F（U组）低位字节：00~FF

如：F0-11，地址表示为F00B；

注意：

F组：既不可读取参数，也不可更改参数；

U组：只可读取，不可更改参数。

有些参数在变频器处于运行状态时，不可更改；有些参数不论变频器处于何种状态，均不可更改；更改功能码参数，还要注意参数的范围，单位，及相关说明。

功能码组号	通讯访问地址	通讯修改 RAM 中功能码地址（只写）
F0~FE 组	0xF000~0xFEFF	0x0000~0x0EFF
H0~HF 组	0xA000~0xAFFF	0x4000~0x4FFF
L0~LF 组	0xB000~0xBFFF	0x5000~0x5FFF
n0~nF 组	0xC000~0xCFFF	0x6000~0x6FFF
U0、U1 组	0x70xx、0x71xx	

注意另外，由于EEPROM频繁被存储，会减少EEPROM的使用寿命，所以，有些功能码在通讯的模式下，无须存储，只要更改RAM中的值就可以了。

如果为F组参数，要实现该功能，只要把该功能码地址的高位F变成0就可以实现。

如果为H组参数，要实现该功能，只要把该功能码地址的高位A变成4就可以实现。

相应功能码地址表示如下：

高位字节：00~0F（F组）、40~4F（A组）低位字节：00~FF

如：

功能码F0-11不存储到EEPROM中，地址表示为000B；

该地址表示只能做写RAM，不能做读的动作，读时，为无效地址。

停机/运行参数部分:

地址	参数描述	地址	参数描述
0x1000/ 0x9000	1000:*通信设定值 (-10000~10000) (十进制) (单位:0.01%), 可读写	0x1014	A1校正前电压(单位:0.001V) 只读
	9000:通讯设定频率: 0Hz~F0-14 (最小单位为: 0.01Hz), 可读写	0x1015	A12校正前电压(单位: 0.001V) 只读
0x1001	设定频率(单位: 0.01Hz), 只读	0x1016	实际线速度(单位: 1m/min), 只读
0x1002	运行频率(单位: 0.01Hz), 只读	0x1017	负载速度(单位: 自定义, 参照 F7-31 使用), 只读
0x1003	母线电压(单位: 0.1V), 只读	0x1018	当前上电时间(单位: 1min), 只读
0x1004	输出电压(单位: 0.1V), 只读	0x1019	当前运行时间(单位: 0.1min)只读
0x1005	输出电流(单位: 0.1A), 只读	0x101A	输入脉冲频率(单位:1Hz), 只读
0x1006	输出功率(单位: 0.1kW), 只读	0x101B	主频率X显示(单位:0.01Hz), 只读
0x1007	DI输入标志(单位: 1), 只读	0x101C	辅频率Y显示(单位:0.01Hz), 只读
0x1008	DO输出标志(单位: 1), 只读	0x101D	目标转矩(单位: 0.1%), 以电机额定转矩为100%, 只读
0x1009	PID设置(单位: 1), 只读	0x101E	输出转矩(单位: 0.1%), 以电机额定转矩为100%, 只读
0x100A	PID反馈(单位: 1), 只读	0x101F	输出转矩(单位: 0.1%), 以变频器额定电流为100%, 只读
0x100B	A11 电压(单位: 0.01V), 只读	0x1020	转矩上限(单位: 0.1%, 以变频器额定电流为100%, 只读
0x100C	A12 电压(单位: 0.01V), 只读	0x1021	VF分离目标电压(单位: 1V), 只读
0x100D	AO1输出电压(单位: 0.01V)只读	0x1022	VF分离输出电压(单位: 1V), 只读
0x100E	PLC步骤(单位: 1), 只读	0x1023	保留, 只读
0x100F	转速(单位: 1RPM), 只读	0x1024	电机1\2指示(单位: 1), 只读
0x1010	计数值输入(单位: 1), 只读	0x1025	长度值输入(单位: 1) 只读
0x1011	输入脉冲频率(单位: 0.01kHz), 只读	0x1026	AO2输出电压(单位: 0.01V), 只读
0x1012	反馈速度(单位: 0.1Hz), 只读	0x1027	变频器状态(单位: 1), 只读
0x1013	剩余运行时间(单位: 0.1min), 只读	0x1028	当前故障(单位: 1), 只读

举例1: 读取第一台设备运行频率: 0x01 0x03 0x10 0x02 0x00 0x01 0x21 0x0A

0x10 0x02 (1002) 运行频率地址, 0x00 0x01 (0001) 一个数据

0x21 0x0A (210A) CRC校验值

举例2: 同时读取第一台设备母线电压、输出电压、输出电流: 0x01 0x03 0x10 0x03 0x00 0x03 CRC校验值, 数据含义与举例1类似。

注意：通信设定值是相对值的百分数，10000对应100.00%，-10000对应-100.00%。

对频率量纲的数据，该百分比是相对最大频率（F0-14）的百分数；对转矩量纲的数据，该百分比是F3-21、F3-23、H3-21、H3-23。

注意：D0输出端子需要选择16（通讯控制）功能。

AO输出需要选择7（通讯控制输出）功能。

类型	命令地址	命令内容			
控制命令输入 (只写)	0x2000	0001: 正转运行 0004: 反转点动 0007: 故障复位	0002: 反转运行 0005: 自由停机 0008: 故障复位 (只能通讯控制模式下 可以故障复位)	0003: 正转点动 0006: 减速停机	
状态读取 (只读)	0x3000	0001: 正转运行	0002: 反转运行	0003: 停机	
数字输出端子 控制 (只写)	0x2001	BIT0: RELAY1输出控制 BIT2: RELAY2输出控制	BIT1: DO1输出控制		
模拟输出AO1 控制 (只写)	0x2002	0~7FFF表示0%~100%			
模拟输出AO2 控制 (只写)	0x2003	0~7FFF表示0%~100%			
变频器故障 地址	0x8000	0000: 无故障 0002: 保留 0004: 加速过电流 0006: 恒速过电流 0008: 加速过电压 000A: 恒速过电压 000C: 欠压故障 000E: 电机过载 0010: 保留 0012: 保留 0014: 电机对地短路故障 0016: 保留 0018: 输出缺相 001A: 密码输入超过次数 001C: 外部故障 001E: 用户自定义故障1 0020: 运行时PID反馈丢失 0022: 掉载 0024: 接触器异常 0026: 电机过热 (保留) 0028: 累积运行时间到达 002A: 运行时切换电机故障 002C: 保留 002E: 保留	0001: 保留 0003: 保留 0005: 减速过电流 0007: 停止过电流 0009: 减速过电压 000B: 停止过电压 000D: 变频器过载 000F: 模块过热 0011: 电流检测故障 0013: 保留 0015: 电机调谐故障 0017: 输入缺相 0019: EEPROM读写异常 001B: 通讯异常 001D: 速度偏差过大 001F: 用户自定义故障2 0021: 硬件限流故障 0023: 缓冲电阻过载故障 0025: 代理商运行时间到达 0027: 当前运行时间到达 0029: 上电时间到达 002B: 电机超速度 002D: 保留 002F: 点对从机故障		

当通讯出现故障时的返回地址：读故障83XX, 写故障86XX。

附录B 功能参数表

功能码符号说明如下：

“☆”：表示变频器参数在停机、运行过程中均可修改(0)

“★”：表示变频器处于运行状态不可修改(1)

“○”：表示该参数是厂家参数，用户不可更改(3)

“●”：表示变频器实际检测值或者厂家固化值，不可更改(2)

功能参数表中的通讯地址采用十六进制编写。

增强功能码：H0 组~H3 组，L0 组~L6 组，由功能参数 F7-75 开启。

注：有阴影的功能码只有同步电机驱动器 CM530HS 才有，其余为 CM530H、CM530HS 共用功能码。

功能码	名称	内容	出厂值	更改	通讯地址
F0 组-基本功能组					
F0-00	产品型号	产品型号:5位显示,2位小数点	61#.##	●	F000
F0-01	变频器GP类型显示	0: G型 1: P型	0	★	F001
F0-02	额定电流	0.1A~3000.0A	机型确定	●	F002
F0-03	电机控制方式	个位：电机控制模式选择 1：开环矢量控制（无速度传感器矢量） 2：VF控制 十位：电机类型选择 0：异步电机 1：同步电机	2	★	F003
F0-04	运行指令来源	0：操作面板运行命令通道（LED灭） 1：端子命令通道（LED亮） 2：通讯命令通道（LED闪烁）	0	★	F004
F0-05	运行时Up\Down修改频率指令基准	0：运行频率 1：设定频率	1	★	F005

功能码	名称	内容	出厂值	更改	通讯地址
F0-06	主频率源X选择	0: Up/Down修改频率停机不记忆 1: Up/Down修改频率掉电记忆 2: AI1 3: AI2 4: 多段速 5: 简易PLC 6: PID 7: 通信给定 8: PULSE脉冲设定 9: Up/Down修改频率停机记忆掉电不记忆	1	★	F006
F0-07	辅助频率源Y选择	0: Up/Down修改频率停机不记忆 1: Up/Down修改频率掉电记忆 2: AI1 3: AI2 4: 多段速 5: 简易PLC 6: PID 7: 通信给定 8: PULSE脉冲设定 9: Up/Down修改频率停机记忆掉电不记忆	0	★	F007
F0-08	辅助频率源Y范围选择	0: 相对于最大频率 1: 相对于频率源X 2: 范围同0但主辅无负频输出	0	☆	F008
F0-09	辅助频率源Y范围	0% ~ 100%	100%	☆	F009
F0-10	频率源选择	个位: 频率源选择 0: 主频率源X 1: 主辅运算结果 (运算关系由十位确定) 2: 主频率源X与辅助频率源Y切换 3: 主频率源X与主辅运算结果切换 4: 辅助频率源Y与主辅运算结果切换 十位: 频率源主辅运算关系 0: 主+辅 1: 主-辅 2: 二者最大值 3: 二者最小值	00	☆	F00A
F0-11	预置频率	0.00Hz~最大频率F0-14	50.00Hz	☆	F00B
F0-13	电机运行方向选择	0: 与当前电机方向一致 1: 与当前电机方向相反 2: 禁止反转	0	☆	F00D
F0-14	最大输出频率	F0-20=1时, 可调范围为50.0Hz~1200.0Hz; F0-20=2时, 可调范围为50.00Hz~600.00Hz;	50.00Hz	★	F00E

功能码	名称	内容	出厂值	更改	通讯地址
F0-15	上限频率源	0: 数字给定 (F0-16) 1: AI1 2: AI2 3: 通信给定 4: PULSE设定	0	★	F00F
F0-16	上限频率	下限频率F0-18~最大频率F0-14	50.00Hz	☆	F010
F0-17	上限频率偏置	0.00~最大频率F0-14	0.00Hz	☆	F011
F0-18	下限频率	0.00Hz~上限频率F0-16	0.00Hz	☆	F012
F0-19	命令源绑定选择	个位: 操作面板命令绑定频率源选择 0: 无绑定 1: 数字设定频率 2: AI1 3: AI2 4: 多段速 5: 简易PLC 6: PID 7: 通讯给定 8: PULSE脉冲设定 (DI5) 十位: 端子命令绑定频率源选择 百位: 通讯命令绑定频率源选择 千位: 保留	000	☆	F013
F0-20	频率小数选择	1: 1位小数点 2: 2位小数点	2	★	F014
F0-21	加减速时间单位	0: 1秒 1: 0.1秒 2: 0.01秒	1	★	F015
F0-22	加减速时间参考频率	0: 最大频率 (F0-14) 1: 预置频率 (F0-11) 2: 电机额定频率 (F4-05或H1-05)	0	★	F016
F0-23	加速时间1	0s~30000s (F0-21=0) 0.0s~3000.0s (F0-21=1) 0.00s~300.00s (F0-21=2)	10.0s	☆	F017
F0-24	减速时间1	0s~30000s (F0-21=0) 0.0s~3000.0s (F0-21=1) 0.00s~300.00s (F0-21=2)	10.0s	☆	F018
F0-25	过调制电压提升值	0%~10%	3%	★	F019
F0-26	载波频率	1.0kHz~11.0kHz	机型确定	☆	F01A
F0-27	载频随温度调整	0: 无效; 1: 有效;	1	☆	F01B

功能码	名称	内容	出厂值	更改	通讯地址
F0-28	参数初始化	0: 无操作 1: 恢复出厂参数, 不包括电机参数、记录信息及频率小数点F0-20 2: 清除记录信息 3: 备份用户当前参数 4: 恢复用户备份参数	0	★	F01C
F0-29	LCD上传下载参数选择	0: 无功能 1: 下载参数至LCD 2: 只上传F4组参数 3: 上传除F4组外参数 4: 上传所有参数	0	☆	F01D
F1 组-启停控制					
F1-00	启动方式	0: 直接启动 1: 转速追踪 2: 异步电机预励磁启动	0	☆	F100
F1-01	转速追踪方式	0: 从停机频率开始 1: 从目标频率开始 2: 从最大频率开始	0	★	F101
F1-02	转速跟踪电流最大值	30%~150%	100%	★	F102
F1-03	转速跟踪快慢	1~100	20	☆	F103
F1-04	启动频率	0.00Hz~10.00Hz	0.00Hz	☆	F104
F1-05	启动频率保持时间	0.0s~100.0s	0.0s	★	F105
F1-06	启动直流制动电流	0%~100%	0%	★	F106
F1-07	启动直流制动时间	0.0s~100.0s	0.0s	★	F107
F1-08	加减速频率曲线方式选择	0: 直线 1: S曲线A 2: S曲线B (F1-09~F1-12单位为0.01s)	0	★	F108
F1-09	S曲线加速开始段时间	0.0%~100.0%	20.0%	★	F109
F1-10	S曲线加速结束段时间	0.0%~100.0%	20.0%	★	F10A
F1-11	S曲线减速开始段时间	0.0%~100.0%	20.0%	★	F10B
F1-12	S曲线减速结束段时间	0.0%~100.0%	20.0%	★	F10C
F1-13	停机方式	0: 减速停机 1: 自由停机	0	☆	F10D

功能码	名称	内容	出厂值	更改	通讯地址
F1-14	停机直流制动开始频率	0.00Hz~F0-14	0.00Hz	☆	F10E
F1-15	停机直流制动等待时间	0.0s~100.0s	0.0s	☆	F10F
F1-16	停机制动直流电流	0%~100%	0%	☆	F110
F1-17	停机直流制动时间	0.0s~36.0s	0.0s	☆	F111
F1-21	去磁时间	0.01s ~3.00s	0.50s	★	F115
F1-23	瞬停不停方式选择	0: 无效 1: 自动调节减速速率 2: 减速停机	0	★	F117
F1-24	瞬停不停减速停机时的减速时间	0.0s ~100.0s	10.0s	★	F118
F1-25	瞬停不停生效电压	60%~85%	80%	★	F119
F1-26	瞬停不停恢复电压	85%~100%	90%	★	F11A
F1-27	瞬停不停恢复电压判断	0.0s~300.0s	0.3s	★	F11B
F1-28	瞬停不停自动调节增益	0~100	40	☆	F11C
F1-29	瞬停不停自动调节积分	1~100	20	☆	F11D
F2组-V/F控制参数					
F2-00	V/F曲线设定	0: 直线VF曲线 1: 多点VF曲线 2: 平方VF曲线 3: 1.7次方曲线 4: 1.5次方曲线 5: 1.3次方曲线 6: VF完全分离模式 7: V/F半分离模式	0	★	F200
F2-01	转矩提升	0.0%~30.0%	0.0%	☆	F201
F2-02	转矩提升截止频率	0.00Hz~最大频率	25.00Hz	★	F202
F2-03	V/F频率点F1	0.00Hz~F2-05	1.30Hz	★	F203
F2-04	V/F电压点V1	0.0%~100.0%	5.2%	★	F204
F2-05	V/F频率点F2	F2-03~F2-07	2.50Hz	★	F205
F2-06	V/F电压点V2	0.0%~100.0%	8.8%	★	F206

功能码	名称	内容	出厂值	更改	通讯地址
F2-07	V/F频率点F3	0.00Hz~50.00 Hz	15.00Hz	★	F207
F2-08	V/F电压点V3	0.0%~100.0%	35.0%	★	F208
F2-09	转差补偿系数	0.0%~200.0%	50.0%	☆	F209
F2-10	磁通制动增益	0~200	100	☆	F20A
F2-11	振荡抑制增益	0~100	机型确定	☆	F20B
F2-13	VF转差补偿时间常数	0.02s~1.00s	0.30s	☆	F20D
F2-15	VF分离时输出电压源选择	0: 数字设定 (F2-16) 1: AI1 2: AI2 3: 多段指令 4: 简易PLC 5: PID 6: 通讯给定 7: PULSE脉冲设定 (DI5) 100.0%对应电机额定电压	0	☆	F20F
F2-16	V/F分离输出电压数字设定	0V~电机额定电压	0V	☆	F210
F2-17	V/F分离输出电压加速时间	0.0~3000.0s	1.0s	☆	F211
F2-18	V/F分离输出电压减速时间	0.0~3000.0s	1.0s	☆	F212
F2-19	V/F分离停机方式选择	0: 频率与输出电压减速时间独立 1: 电压减至0后频率再减	0	☆	F213
F3组-矢量控制参数					
F3-00	切换频率F1	0.00~F3-02	5.00 Hz	☆	F300
F3-02	切换频率F2	F3-00~F0-14	10.00 Hz	☆	F302
F3-04	低频速度比例增益	0.1~10.0	4.0	☆	F304
F3-05	低频速度积分时间	0.01s~10.00s	0.50s	☆	F305
F3-06	高频速度比例增益	0.1~10.0	2.0	☆	F306
F3-07	高频速度积分时间	0.01~10.00s	1.00s	☆	F307
F3-08	速度环积分属性选择	0: 积分生效 1: 积分分离	0	★	F308
F3-11	转矩电流调节器Kp	0~30000	2200	☆	F30B
F3-12	转矩电流调节器Ki	0~30000	1500	☆	F30C
F3-13	励磁电流调节器Kp	0~30000	2200	☆	F30D

功能码	名称	内容	出厂值	更改	通讯地址
F3-14	励磁电流调节器Ki	0~30000	1500	☆	F30E
F3-15	磁通制动增益	0~200	0	☆	F30F
F3-16	弱磁转矩校正系数	50%~200%	100%	☆	F310
F3-17	转差补偿增益	50%~200%	100%	☆	F311
F3-18	速度环反馈滤波时间常数	0.000~1.000s	0.015s	☆	F312
F3-19	速度环输出滤波时间常数	0.000~1.000s	0.000s	☆	F313
F3-20	电动转矩上限源	0: F3-21 1: AI1 2: AI2 3: 通信给定 4: PLUSE给定 (模拟量程对应F3-21)	0	☆	F314
F3-21	电动转矩上限	0.0%~200.0%	150.0%	☆	F315
F3-22	制动转矩上限源	0: F3-23 1: AI1 2: AI2 3: 通信给定 4: PLUSE给定 (模拟量程对应F3-23)	0	☆	F316
F3-23	制动转矩上限	0.0~200.0%	150.0%	☆	F317
F3-24	同步电机低速增磁电流	0.0%~80.0%	25.0%	★	F318
F3-25	同步电机增磁截止频率	0%~100%	10%	★	F319
F3-26	预励磁时间	0s~5s	0.0s	★	F31A
F3-27	同步电机初始位置辨识使能选择	0: 不使能 1: 辨识方式一 2: 辨识方式二	1	★	F31B
F3-28	初始位置辨识电压给定百分比	30%~150%	80%	★	F31C
F3-29	同步电机最低载频	0.8~F0-26	2.0	☆	F31D
F3-30	同步电机弱磁模式	0: 不弱磁 1: 弱磁模式1 2: 弱磁模式2	1	☆	F31E

功能码	名称	内容	出厂值	更改	通讯地址
F3-31	弱磁增益系数	0~50	5	☆	F31F
F3-32	弱磁积分系数	2~10	2	☆	F320
F3-33	输出电压饱和裕量	0~50	2	☆	F321
F3-34	凸极率系数	50~500	100	☆	F322
F3-35	SVC速度滤波系数	10~1000	100	☆	F323
F3-36	最大转矩比使能	0: 失效, 1: 使能	0	☆	F324
F3-37	电压解耦方式	0~2	0	☆	F325
F3-38	Z信号校正使能	0: 失效, 1: 使能	1	☆	F326
F3-39	防反转功能使能	0: 失效, 1: 使能	0	☆	F327
F4组-第一电机参数					
F4-00	电机参数调谐 电机参数调谐	0: 无功能 1: 静态调谐 2: 旋转调谐	0	★	F400
F4-01	电机1额定功率	0.1kW~1000.0kW	机型确定	★	F401
F4-02	电机1额定电压	1V~1500V	380V	★	F402
F4-03	电机1电机极数	2~64	机型确定	★	F403
F4-04	电机1额定电流	0.01A ~ 600.00A(电机额定功率 ≤30.0kW) 0.1A~6000.0A(电机额定功率>30.0kW)	F4-01确定	★	F404
F4-05	电机1额定频率	0.01Hz~F0-14	50.00 Hz	★	F405
F4-06	电机1额定转速	ORPM~6000RPM	F4-01确定	★	F406
F4-07	电机1空载电流	0.01A~F4-04(电机额定功率≤30.0kW) 0.1A~F4-04(电机额定功率>30.0kW)	机型确定	★	F407
F4-08	电机1定子电阻	0.001Ω~65.535Ω	机型确定	★	F408
F4-09	电机1转子电阻	0.001Ω~65.535Ω	机型确定	★	F409
F4-10	电机1互感	0.1mH~6553.5 mH	机型确定	★	F40A
F4-11	电机1漏感	0.01mH~655.35mH	机型确定	★	F40B
F4-12	动态完全调谐时的加速度	1.0s~6000.0s	10.0s	☆	F40C

功能码	名称	内容	出厂值	更改	通讯地址
F4-13	动态完全调谐时的减速度	1.0s~6000.0s	10.0s	☆	F40D
F4-17	同步电机定子电阻	0.001Ω~65.535Ω	机型确定	★	F411
F4-18	同步电机D轴电感	0.01mH~655.35mH	机型确定	★	F412
F4-19	同步电机Q轴电感	0.01mH~655.35mH	机型确定	★	F413
F4-20	同步电机反电动势	0V~690V	机型确定	★	F414
F4-21	同步电机空载电流	0.0%~50.0%	5.0%	★	F415
F5组-输入端子					
F5-00	DI1端子功能	0: 无功能 1: 正转运行 (FWD) 2: 反转运行 (REV) 3: 三线式运行控制 4: 正转点动 (FJOG) 6: 端子UP 5: 反转点动 (RJOG) 7: 端子DOWN 8: 自由停车 9: 故障复位 (RESET) 10: 运行暂停 11: 外部故障常开输入	1	★	F500
F5-01	DI2端子功能	12: 多段指令端子1 13: 多段指令端子2	2	★	F501
F5-02	DI3端子功能	14: 多段指令端子3 15: 多段指令端子4 16: 加减速选择端子1	9	★	F502
F5-03	DI4端子功能	17: 加减速选择端子2 18: 频率源切换 19: UP/DOWN设定清零 (端子、键盘)	12	★	F503
F5-04	DI5端子功能	20: 运行命令切换端子 21: 加减速禁止 22: PID失效 (暂停) 23: PLC状态复位 24: 摆频暂停	13	★	F504

功能码	名称	内容	出厂值	更改	通讯地址
F5-05	DI6端子功能	25: 定时触发输入 26: 立即直流制动 27: 外部故障常闭输入 28: 计数器输入 29: 计数器复位 30: 长度计数输入 31: 长度计数复位 32: 转矩控制禁止 33: PULSE (脉冲) 频率输入 34: 频率修改禁止 35: PID作用方向取反 36: 外部停车端子1 37: 控制命令切换端子2 38: PID积分暂停端子 39: 频率源X与预置频率切换端子 40: 频率源Y与预置频率切换端子	0		F505
F5-06	DI7端子功能	41: 电机1与电机2切换 42: 保留 43: PID参数切换端子 44: 速度控制/转矩控制切换 45: 紧急停车 46: 外部停车端子2 47: 减速直流制动 48: 本次运行时间清零 49: 两线制/三线制切换 50: 禁止反转 51: 用户自定义故障1 52: 用户自定义故障2 53: 睡眠输入	0		F506
F5-10	DI端子滤波时间	0.000~1.000s	0.010s	☆	F50A
F5-11	端子命令方式	0: 两线式1 1: 两线式2 2: 三线式1 3: 三线式2	0	★	F50B
F5-12	端子UP/DOWN变化率	0.01Hz/s~100.00Hz/s	1.00Hz/s	☆	F50C
F5-13	端子有效逻辑1	0: 高电平 1: 低电平 个位: DI1; 十位: DI2; 百位: DI3; 千位: DI4; 万位: DI5	00000	★	F50D
F5-15	AI1最小输入值	0.00V~10.00V	0.00V	☆	F50F

功能码	名称	内容	出厂值	更改	通讯地址
F5-16	AI1最小输入对应设定	-100.0%~100.0%	0.0%	☆	F510
F5-17	AI1最大输入值	0.00V~10.00V	10.00V	☆	F511
F5-18	AI1最大输入对应设定	-100.0%~100.0%	100.0%	☆	F512
F5-19	AI1输入滤波时间	0.00s~10.00s	0.10s	☆	F513
F5-20	AI2最小输入值	0.00V~10.00V	0.00V	☆	F514
F5-21	AI2最小输入对应设定	-100.0%~100.0%	0.0%	☆	F515
F5-22	AI2最大输入值	0.00V~10.00V	10.00V	☆	F516
F5-23	AI2最大输入对应设定	-100.0%~100.0%	100.0%	☆	F517
F5-24	AI2输入滤波时间	0.00s~10.00s	0.10s	☆	F518
F5-30	PULSE(脉冲)输入最小频率	0.00KHz~50.00KHz	0.00KHz	☆	F51E
F5-31	PULSE(脉冲)输入最小频率对应设定	-100.0%~100.0%	0.0%	☆	F51F
F5-32	PULSE(脉冲)输入最大频率	0.00KHz~100.00KHz	50.00KHz	☆	F520
F5-33	PULSE(脉冲)输入最大频率对应设定	-100.0%~100.0%	100.0%	☆	F521
F5-34	PULSE输入滤波时间	0.00s~10.00s	0.10s	☆	F522
F5-35	DI1开通延迟时间	0.0s~3600.0s	0.0s	☆	F523
F5-36	DI1断开延迟时间	0.0s~3600.0s	0.0s	☆	F524
F5-37	DI2开通延迟时间	0.0s~3600.0s	0.0s	☆	F525
F5-38	DI2断开延迟时间	0.0s~3600.0s	0.0s	☆	F526
F5-39	DI3开通延迟时间	0.0s~3600.0s	0.0s	☆	F527
F5-40	DI3断开延迟时间	0.0s~3600.0s	0.0s	☆	F528
F5-41	AI1作为DI端子功能选择	0~53, 功能同普通DI端子	0	★	F529

功能码	名称	内容	出厂值	更改	通讯地址
F5-42	AI2作为DI端子功能选择	0~53, 功能同普通DI端子	0	★	F52A
F5-44	AI作为DI端子时有效模式选择	个位, AI1: 0: 高电平有效, 1: 低电平有效 十位, AI2: 0: 高电平有效, 1: 低电平有效 百位: 保留	0x00	☆	F52C
F5-45	AI曲线选择	AI 多点曲线选择: 个位: AI1 0: 2点直线 F5-15~F5-19 1: 多点曲线 1: FE-00~FE-07 2: 多点曲线 2: FE-08~FE-15 十位: AI2 0: 2点直线 F5-20~F5-24 1: 多点曲线 1: FE-00~FE-07 2: 多点曲线 2: FE-08~FE-15 百位: 保留	0x00	☆	F52D
F6 组-输出端子					
F6-00	控制板继电器RELAY1输出 (TA/TB/TC) 选择	0: 无输出 1: 变频器运行中信号 (RUN) 2: 故障输出 3: 频率水平检测FDT1到达 4: 频率到达 (FAR) 5: 零速运行中 6: 电机过载预警 7: 变频器过载预警 8: PLC循环完成 9: 累积运行时间到达 10: 频率限定中 11: 运行准备就绪 12: AI1>AI2 13: 上限频率到达 14: 下限频率到达 15: 欠压状态输出 16: 通信设定 17: 定时器输出 18: 反向运行中 19: 保留 20: 设定长度到达 21: 转矩限定中 22: 电流1到达 23: 频率1到达 24: 模块温度到达 25: 掉载中 26: 累计上电时间到达 27: 定时到达输出 28: 本次运行时间到达 29: 设定计数值到达 30: 指定计数值到达 31: 电机1、电机2指示	2	☆	F600
F6-01	控制板继电器RELAY2输出 (RA/RB/RC) 选择		1	☆	F601

功能码	名称	内容	出厂值	更改	通讯地址
F6-02	Y1输出选择	32: 抱闸控制输出 33: 零速运行中2 34: 频率水平检测FDT2到达 35: 零电流状态 36: 软件电流超限 37: 下限频率到达, 停机也输出 38: 告警输出 39: 保留 40: AI1输入超限 41: 保留 42: 保留 43: 频率到达2 44: 电流到达2 45: 故障输出	1	☆	F602
F6-04	FM端子输出方式选择	0: 脉冲输出 (FMP) 1: 开路集电极开关量输出 (FMR)	0	☆	F604
F6-05	FMR输出选择	同Y1输出选择	0	☆	F605
F6-09	A01输出选择	0: 运行频率	0	☆	F609
F6-10	A02输出选择	1: 设定频率 2: 输出电流(100%对应2倍电机额定电流) 3: 输出功率(100%对应2倍电机额定功率)			F60A
F6-11	FMP输出选择	4: 输出电压(100%对应1.2倍变频器额定电压) 5: 模拟AI1输入值 6: 模拟AI2输入值 7: 通讯设定 8: 输出转矩 9: 长度 10: 计数值 11: 电机转速 12: 母线电压 (100.0%对应1000.0V) 13: 脉冲输入 14: 输出电流 (100%对应1000.0A) 15: 输出电压 (100.0%对应1000.0V) 16: 输出转矩 (转矩实际值-2倍额定~2倍额定)	0	☆	F60B
F6-12	FMP输出最大频率	0.01KHz~100.00KHz	50.00	☆	F60C
F6-13	A01输出下限	-100.0%~F6-15	0.0%	☆	F60D
F6-14	下限对应A01输出	0.00V~10.00V	0.00V	☆	F60E
F6-15	A01输出上限	F6-13~100.0%	100.0%	☆	F60F

功能码	名称	内容	出厂值	更改	通讯地址
F6-16	上限对应A01输出	0.00~10.00V	10.00V	☆	F610
F6-17	A02输出下限	-100.0%~F6-19	0.0%	☆	F611
F6-18	下限对应A02输出	0.00V~10.00V	0.00V	☆	F612
F6-19	A02输出上限	F6-17~100.0%	100.0%	☆	F613
F6-20	上限对应A02输出	0.00~10.00V	10.00V	☆	F614
F6-21	主继电器T吸合延时	0.0s~3600.0s	0.0s	☆	F615
F6-22	主继电器R吸合延时	0.0s~3600.0s	0.0s	☆	F616
F6-23	Y1高电平输出延时	0.0s~3600.0s	0.0s	☆	F617
F6-26	主继电器T断开延时	0.0s~3600.0s	0.0s	☆	F61A
F6-27	主继电器R断开延时	0.0~3600.0S	0.0s	☆	F61B
F6-28	Y1低电平输出延时	0.0~3600.0S	0.0s	☆	F61C
F7组-辅助功能与键盘显示					
F7-00	点动运行频率	0.00Hz~最大频率	6.00Hz	☆	F700
F7-01	点动加速时间	0.0s~3000.0s	10.0s	☆	F701
F7-02	点动减速时间	0.0s~3000.0s	10.0s	☆	F702
F7-03	加速时间2	0.0s~3000.0s	10.0s	☆	F703
F7-04	减速时间2	0.0~3000.0s	10.0s	☆	F704
F7-05	加速时间3	0.0~3000.0s	10.0s	☆	F705
F7-06	减速时间3	0.0~3000.0s	10.0s	☆	F706
F7-07	加速时间4	0.0~3000.0s	10.0s	☆	F707
F7-08	减速时间4	0.0~3000.0s	10.0s	☆	F708
F7-09	跳跃频率1	0.00Hz~最大频率	0.00Hz	☆	F709
F7-10	跳跃频率1幅度	0.00Hz~最大频率	0.00Hz	☆	F70A
F7-11	跳跃频率2	0.00Hz~最大频率	0.00Hz	☆	F70B
F7-12	跳跃频率2幅度	0.00Hz~最大频率	0.00Hz	☆	F70C
F7-15	正反转死区时间	0.0s~3000.0s	0.0s	☆	F70F

功能码	名称	内容	出厂值	更改	通讯地址
F7-16	键盘旋钮精度	0: 默认方式 1: 0.1Hz 2: 0.5Hz 3: 1Hz 4: 2Hz 5: 4Hz 6: 5Hz 7: 8Hz 8: 10Hz 9: 0.01Hz 10: 0.05Hz	0	☆	F710
F7-17	频率低于下限频率处理	0: 以下限频率运行 1: 停机 2: 零速运行	0	☆	F711
F7-18	下垂率	0.0%~100.0%	0.0%	☆	F712
F7-19	频率低于下限停机的延迟时间	0.0s~600.0s	0.0s	☆	F713
F7-20	设定累积运行时间	0h~65000h	0h	☆	F714
F7-21	点动优先	0: 无效 1: 点动优先模式1 2: 点动优先模式2 1) 用户故障或PID丢失故障时, 点动仍有效 2) 可设置停机方式与直流制动	1	☆	F715
F7-22	频率检测值 (FDT1电平)	0.00Hz~最大频率	50.00Hz	☆	F716
F7-23	频率检查滞后值 (FDT1滞后)	0.0%~100.0%	5.0%	☆	F717
F7-24	频率到达检出宽度	0.0%~100.0%	0.0%	☆	F718
F7-25	保留		0	●	F719
F7-26	风扇控制	0: 风扇持续运转 1: 变频器运行时风扇运转 (温度高于40° 时, 停机下风扇也运转)	1	★	F71A
F7-27	STOP/RESET功能	0: 只在键盘控制时有效 1: 所有控制方式下停机或复位功能有效	1	☆	F71B
F7-28	Quick /JOG键功能选择	0: 正转点动 1: 正反反转切换 2: 反转点动 3: 面板与远程控制切换	0	★	F71C

功能码	名称	内容	出厂值	更改	通讯地址
F7-29	LED运行显示	0000~0xffff(十六进制数) 0000 to 0xffff Bit00: 运行频率 0001 Bit01: 设定频率 0002 Bit02: 母线电压 0004 Bit03: 输出电压 0008 Bit04: 输出电流 0010 Bit05: 输出功率 0020 Bit06: DI 输入状态 0040 Bit07: DO 输出状态 0080 Bit08: AI1 电压 0100 Bit09: AI2 电压 0200 Bit10: PID 设定值 0400 Bit11: PID 反馈值 0800 Bit12: 计数值 1000 Bit13: 长度值 2000 Bit14: 负载速度显示 4000 Bit15: PLC 阶段 8000	H. 441F	☆	F71D
F7-30	LED停机显示	1~0x1fff(十六进制数) Bit00: 设定频率 0001 Bit01: 母线电压 0002 Bit02: DI输入状态 0004 Bit03: DO 输出状态 0008 Bit04: AI1 电压 0010 Bit05: AI2 电压 0020 Bit06: PID 设定值 0040 Bit07: PID 反馈值 0080 Bit08: 计数值 0100 Bit09: 长度值 0200 Bit10:负载速度显示 0400 Bit11:PLC 阶段 0800 Bit12: 输入脉冲频率 1000 Bit13~Bit15: 保留	H. 0043	☆	F71E
F7-31	负载速度显示系数	0.001~655.00	1.000	☆	F71F
F7-32	散热器温度	12℃~100℃	实测值	●	F720
F7-33	累积上电时间	0h~65535h	实测值	●	F721
F7-34	累积运行时间	0h~65535h	实测值	●	F722

功能码	名称	内容	出厂值	更改	通讯地址
F7-36	当前次运行定时使能选择	0: 不使能 1: 使能	0	★	F724
F7-37	当前次运行定时时间源选择	0: 数字设定F7-38 1: AI1 2: AI2 (AI以F7-38为100%)	0	★	F725
F7-38	当前次运行时间设定值	0.0min~6500.0min	0.0min	☆	F726
F7-39	高电平平时时间	0.0s~6000.0s	2.0s	☆	F727
F7-40	低电平平时时间	0.0s~6000.0s	2.0s	☆	F728
F7-41	启动保护功能	0: 无效 (启动端子命令有效直接启动) 1: 有效	1	☆	F729
F7-43	频率到达检测值1	0.00Hz~F0-14	50.00Hz	☆	F72B
F7-44	频率检测值1到达宽度	0.0%~100.0%	0.0%	☆	F72C
F7-45	电流到达检测值1	0.0%~300.0%	100.0%	☆	F72D
F7-46	电流检测值1到达宽度	0.0%~300.0%	0.0%	☆	F72E
F7-49	用户密码	0~65535	0	☆	F731
F7-50	加减速过程中跳跃频率是否有效	0: 无效 1: 有效	0	☆	F732
F7-51	设定上电到达时间	0h~65530h	0h	☆	F733
F7-53	加速时间1/2切换频率点	0.00Hz~最大频率 (F0-14)	0.00Hz	☆	F735
F7-54	减速时间1/2切换频率点	0.00Hz~最大频率 (F0-14)	0.00Hz	☆	F736
F7-55	频率检测值 (FDT2 电平)	0.00Hz~最大频率 (F0-14)	50.00Hz	☆	F737
F7-56	频率检测 FDT2 滞后值	0.0%~100.0%	5.0%	☆	F738
F7-57	频率到达检测值 2	0.00Hz~最大频率 (F0-14)	50.00Hz	☆	F739
F7-58	频率到达检出 2 幅度	0.0%~100.0%	0.0%	☆	F73A
F7-59	零电流检测值	0.0%~300.0%	10.0%	☆	F73B
F7-60	零电流检测延时时间	0.01s~300.00s	1.00s	☆	F73C
F7-61	输出电流幅值检测	20.0%~400.0%	200.0%	☆	F73D

功能码	名称	内容	出厂值	更改	通讯地址
F7-62	软件过流最大允许时间	0s~6500.0s	0s	☆	F73E
F7-63	电流到达检测值 2	20.0%~300.0%	100.0%	☆	F73F
F7-64	电流到达检测 2 幅度	0.0%~300.0%	0.0%	☆	F740
F7-65	LED 运行显示参数 2	0x0~0x1FF Bit00: 目标转矩% 0001 Bit01: 输出转矩% 0002 Bit02: Pulse 输入脉冲频率 (KHz) 0004 Bit03: DI5高速脉冲采样线速度 (m/min) 0008 Bit04: 电机转速 (rmp) 0010 Bit05: 交流进线电流 (A) 0020 Bit06: 累计运行时间 (h) 0040 Bit07: 当前次运行时间 (min) 0080 Bit08: 累计耗电量 (度) 0100 Bit09~Bit15: 保留	H.010	☆	F741
F7-67	AI1输入电压下限	0.00V~F7-68	2.00V	☆	F743
F7-68	AI1输入电压上限	F7-67~11.00V	8.00V	☆	F744
F7-69	模块温度到达	0℃~90℃	70℃	☆	F745
F7-70	输出功率显示校正系数	0.001~3.000	1.000	☆	F746
F7-71	线速度显示校正系数	线速度=F7-71*每秒采样HDI脉冲数 /Fb-07	1.000	☆	F747
F7-72	累计耗电量 (度)	0~65535	实测值	●	F748
F7-73	性能软件版本	性能软件版本号	#. #	●	F749
F7-74	功能软件版本	功能软件版本号	#. #	●	F74A
F7-75	增强功能参数显示选择	0: 隐藏增强功能参数组: H0~H3, L0~L5 1: 显示增强功能参数组: H0~H3, L0~L5	0	☆	F74B
F7-76	电机转速显示校正系数	0.0010~6.0000	1.0000	☆	F74C
F7-77	LCD软件版本	LCD软件版本号	#. #	●	F74D

功能码	名称	内容	出厂值	更改	通讯地址
F8 组-通信参数					
F8-00	波特率设置	0: 300BPS 1: 600BPS 2: 1200BPS 3: 2400BPS 4: 4800BPS 5: 9600BPS 6: 19200BPS 7: 38400BPS	5	☆	F800
F8-01	数据格式	0: 无校验<8, N, 2> 1: 偶校验<8, E, 1> 2: 奇校验<8, O, 1> 3: 无校验1<8, N, 1>	0	☆	F801
F8-02	通讯地址	0~247 (0为广播地址)	1	☆	F802
F8-03	应答时间	0ms~30ms	2ms	☆	F803
F8-04	通信超时时间	0.0s~30.0s	0.0s	☆	F804
F8-05	通讯格式选择	0: 标准ModbusRTU协议 1: 非标准ModBusRTU协议	0	☆	F805
F8-06	后台软件监控功能	0: 禁止, 默认485通讯功能 1: 开启, 后台软件监控功能, 此时485通讯功能不能使用	0	☆	F806
F9 组-故障与保护					
F9-00	电机过载保护选择	0: 禁止 1: 允许	1	☆	F900
F9-01	电机过载保护增益	0.10~10.00	1.00	☆	F901
F9-02	电机过载预警系数 (%)	50%~100%	80%	☆	F902
F9-03	过压失速保护增益	000~100	030	☆	F903
F9-04	过电压失速保护电压	200.0~1250.0V	380.0V	★	F904
			760.0V	★	
			1150.0V	★	
F9-05	VF过流失速保护增益	0~100	20	☆	F905
F9-06	VF过电流失速保护电流	50%~200%	150%	★	F906
F9-07	VF弱磁区电流失速保护系数	50%~200%	100%	★	F907

功能码	名称	内容	出厂值	更改	通讯地址
F9-08	过压失速允许上升极限值	0.0%~50.0%	10.0%	☆	F908
F9-11	故障自动复位次数	0~20	0	☆	F90B
F9-12	故障自动复位期间故障继电器动作选择	0: 不动作 1: 动作	0	☆	F90C
F9-13	故障自动复位间隔时间	0.1s~100.0s	1.0s	☆	F90D
F9-14	输入缺相使能选择	0: 无效 1: 有效	1	☆	F90E
F9-15	输出缺相使能选择	0: 无效 1: 有效	1	☆	F90F
F9-16	上电对地短路保护选择	0: 无效 1: 有效	1	☆	F910
F9-17	欠压故障自动复位选择	0: 欠压故障后需要手动复位故障 1: 欠压故障后根据母线电压自行复位故障	0	☆	F911
F9-18	过压抑制模式选择	0: 无效 1: 过压抑制模式1 2: 过压抑制模式2	1	★	F912
F9-19	过励磁生效状态选择	0: 无效 2: 仅减速过程有效 1: 运行时恒速、减速过程有效	2	★	F913
F9-20	过压抑制模式2极限值	1.0%~150.0%	100.0%	★	F914
F9-21	软件过流故障使能	0: 无效 1: 有效	0	☆	F915
F9-22	故障保护动作1	0~22202; 个位: 电机过载-Err14 0: 自由停车 1: 按停机方式停机 2: 继续运行 十位: 保留 百位: 输入缺相-Err23 千位: 输出缺相-Err24 万位: 参数读写异常-Err25	00000	☆	F916

功能码	名称	内容	出厂值	更改	通讯地址
F9-23	故障保护动作2	0~22222; 个位: 通讯故障-Err27 0: 自由停车 1: 按停机方式停机 2: 继续运行 十位: 外部故障-Err28 百位: 速度偏差过大故障-Err29 千位: 用户自定义故障1-Err30 万位: 用户自定义故障2-Err31	00000	☆	F917
F9-24	故障保护动作3	0~22022; 个位: 运行时PID反馈丢失-Err32 0: 自由停车 1: 按停机方式停机 2: 继续运行 十位: 掉载故障-Err34 百位: 软件过电流-Err16 千位: 当前次连续运行时间到达-Err39 万位: 运行时间达到-Err40	00000	☆	F918
F9-26	故障时继续运行频率选择	0: 以当前运行频率运行 1: 以设定频率运行 2: 以上限频率运行 3: 以下限频率运行 4: 以备用频率设定值F9-27运行	1	☆	F91A
F9-27	异常备用频率设定值	0.0%~100.0%	100.0%	☆	F91B
F9-28	掉载保护选择	0: 无效 1: 有效	0	☆	F91C
F9-29	掉载检出水平	0.0%~80.0%	20.0%	★	F91D
F9-30	掉载检出时间	0.0s~100.0s	5.0s	☆	F91E
F9-31	速度偏差过大检测值	0.0%~100.0%	20.0%	☆	F91F
F9-32	速度偏差过大检测时间	0.0s~100.0s	0.0s	☆	F920
F9-33	过速度检测值	0.0%~100.0%	20.0%	☆	F921
F9-34	过速度检测时间	0.0s~100.0s	2.0s	☆	F922
F9-35	电机过载保护电流系数	100%~200%	100%	☆	F923

功能码	名称	内容	出厂值	更改	通讯地址
FA 组-PID 功能					
FA-00	PID给定源	0: PID功能码FA-01 1: AI1 2: AI2 3: 通讯给定 4: PULSE给定 5: 多段指令给定 6: Up/Down修改FA-01 (F0-06=6时有效)	0	☆	FA00
FA-01	PID数字给定	0.0%~100.0%	50.0%	☆	FA01
FA-02	PID给定变化时间	0.00s~650.00s	0.00s	☆	FA02
FA-03	PID反馈源	0: AI1 1: AI2 2: AI1-AI2 3: 通讯给定 4: PULSE给定 5: AI1+AI2 6: MAX(AI1 , AI2) 7: MIN(AI1 , AI2)	0	☆	FA03
FA-04	PID作用方向	0: 正作用 1: 反作用	0	☆	FA04
FA-05	PID给定反馈量程	0~65535	1000	☆	FA05
FA-06	比例增益P	0.0~100.0	50.0	☆	FA06
FA-07	积分时间I	0.01s~10.00s	0.50s	☆	FA07
FA-08	微分时间D	0.000s~10.000s	0.000s	☆	FA08
FA-09	PID反转截止频率	0.00~最大频率(F0-14)	0.00Hz	☆	FA09
FA-10	偏差极限	0.0%~100.0%	0.0%	☆	FA0A
FA-11	微分限幅	0.00%~100.00%	0.10%	☆	FA0B
FA-12	PID反馈滤波时间	0.00s~60.00s	0.00s	☆	FA0C
FA-13	PID反馈丢失检测值	0.0%~100.0%	0.0%	☆	FA0D
FA-14	PID反馈丢失检测时间	0.0s~3600.0s	0s	☆	FA0E
FA-18	比例增益P2	0.0~100.0	20.0	☆	FA12
FA-19	积分时间I2	0.01s~10.00s	2.00s	☆	FA13
FA-20	微分时间D2	0.000s~10.000s	0.000s	☆	FA14
FA-21	PID参数切换条件	0: 不切换 1: DI端子 2: 根据偏差自动切换	0	☆	FA15
FA-22	PID参数切换偏差1	0.0%~FA-23	20.0%	☆	FA16

功能码	名称	内容	出厂值	更改	通讯地址
FA-23	PID参数切换偏差2	FA-22~100.0%	80.0%	☆	FA17
FA-24	PID初值	0.0%~100.0%	0.0%	☆	FA18
FA-25	PID初值保持时间	0.00s~650.00s	0.00s	☆	FA19
FA-26	两次输出偏差正向最大值	0.00%~100.00%	1.00%	☆	FA1A
FA-27	两次输出偏差反向最大值	0.00%~100.00%	1.00%	☆	FA1B
FA-28	PID积分属性	个位：积分分离 0：无效； 1：有效 十位：输出到限值，是否停止积分 0：继续积分； 1：停止积分	00	☆	FA1C
FA-29	PID停机运算	0：停机不运算 1：停机时运算	0	☆	FA1D
Fb 组-摆频、定长和计数					
Fb-00	摆幅设定方式	0：相对于中心频率 1：相对于最大频率	0	☆	FB00
Fb-01	摆频幅度	0.0%~100.0%	0.0%	☆	FB01
Fb-02	突跳频率幅度	0.0%~50.0%	0.0%	☆	FB02
Fb-03	摆频周期	0.1s~3000.0s	10.0s	☆	FB03
Fb-04	三角波上升时间系数	0.1%~100.0%	50.0%	☆	FB04
Fb-05	设定长度	0m~65535m	1000m	☆	FB05
Fb-06	实际长度	0m~65535m	0m	☆	FB06
Fb-07	每m脉冲数	0.1~6553.5	100.0	☆	FB07
Fb-08	设定计数值	1~65535	1000	☆	FB08
Fb-09	指定计数值	1~65535	1000	☆	FB09
FC 组-多段指令及简易 PLC 功能					
FC-00	多段速0	-100.0%~100.0%	0.0%	☆	FC00
FC-01	多段速1	-100.0%~100.0%	0.0%	☆	FC01
FC-02	多段速2	-100.0%~100.0%	0.0%	☆	FC02
FC-03	多段速3	-100.0%~100.0%	0.0%	☆	FC03

功能码	名称	内容	出厂值	更改	通讯地址
FC-04	多段速4	-100.0%~100.0%	0.0%	☆	FC04
FC-05	多段速5	-100.0%~100.0%	0.0%	☆	FC05
FC-06	多段速6	-100.0%~100.0%	0.0%	☆	FC06
FC-07	多段速7	-100.0%~100.0%	0.0%	☆	FC07
FC-08	多段速8	-100.0%~100.0%	0.0%	☆	FC08
FC-09	多段速9	-100.0%~100.0%	0.0%	☆	FC09
FC-10	多段速10	-100.0%~100.0%	0.0%	☆	FC0A
FC-11	多段速11	-100.0%~100.0%	0.0%	☆	FC0B
FC-12	多段速12	-100.0%~100.0%	0.0%	☆	FC0C
FC-13	多段速13	-100.0%~100.0%	0.0%	☆	FC0D
FC-14	多段速14	-100.0%~100.0%	0.0%	☆	FC0E
FC-15	多段速15	-100.0%~100.0%	0.0%	☆	FC0F
FC-16	PLC运行方式	0: 单次运行结束停机 1: 单次运行保持终值 2: 一直循环	0	☆	FC10
FC-17	PLC掉电记忆选择	0: 掉电不记忆并且停机不记忆 1: 掉电记忆并且停机不记忆 2: 掉电不记忆并且停机记忆 3: 掉电记忆并且停机记忆	0	☆	FC11
FC-18	PLC第0段运行时间	0.0~6500.0	0.0	☆	FC12
FC-19	PLC第0段加减时间选择	0~3 (分别表示加减速时间1~4)	0	☆	FC13
FC-20	PLC第1段运行时间	0.0~6500.0	0.0	☆	FC14
FC-21	PLC第1段加减时间选择	0~3 (分别表示加减速时间1~4)	0	☆	FC15
FC-22	PLC第2段运行时间	0.0~6500.0	0.0	☆	FC16
FC-23	PLC第2段加减时间选择	0~3 (分别表示加减速时间1~4)	0	☆	FC17
FC-24	PLC第3段运行时间	0.0~6500.0	0.0	☆	FC18

功能码	名称	内容	出厂值	更改	通讯地址
FC-25	PLC第3段加减时间选择	0~3（分别表示加减速时间1~4）	0	☆	FC19
FC-26	PLC第4段运行时间	0.0~6500.0	0.0	☆	FC1A
FC-27	PLC第4段加减时间选择	0~3（分别表示加减速时间1~4）	0	☆	FC1B
FC-28	PLC第5段运行时间	0.0~6500.0	0.0	☆	FC1C
FC-29	PLC第5段加减时间选择	0~3（分别表示加减速时间1~4）	0	☆	FC1D
FC-30	PLC第6段运行时间	0.0~6500.0	0.0	☆	FC1E
FC-31	PLC第6段加减时间选择	0~3（分别表示加减速时间1~4）	0	☆	FC1F
FC-32	PLC第7段运行时间	0.0~6500.0	0.0	☆	FC20
FC-33	PLC第7段加减时间选择	0~3（分别表示加减速时间1~4）	0	☆	FC21
FC-34	PLC第8段运行时间	0.0~6500.0	0.0	☆	FC22
FC-35	PLC第8段加减时间选择	0~3（分别表示加减速时间1~4）	0	☆	FC23
FC-36	PLC第9段运行时间	0.0~6500.0	0.0	☆	FC24
FC-37	PLC第9段加减时间选择	0~3（分别表示加减速时间1~4）	0	☆	FC25
FC-38	PLC第10段运行时间	0.0~6500.0	0.0	☆	FC26
FC-39	PLC第10段加减时间选择	0~3（分别表示加减速时间1~4）	0	☆	FC27
FC-40	PLC第11段运行时间	0.0~6500.0	0.0	☆	FC28
FC-41	PLC第11段加减时间选择	0~3（分别表示加减速时间1~4）	0	☆	FC29
FC-42	PLC第12段运行时间	0.0~6500.0	0.0	☆	FC2A
FC-43	PLC第12段加减时间选择	0~3（分别表示加减速时间1~4）	0	☆	FC2B
FC-44	PLC第13段运行时间	0.0~6500.0	0.0	☆	FC2C
FC-45	PLC第13段加减时间选择	0~3（分别表示加减速时间1~4）	0	☆	FC2D

功能码	名称	内容	出厂值	更改	通讯地址
FC-46	PLC第14段运行时间	0.0~6500.0	0.0	☆	FC2E
FC-47	PLC第14段加减速时间选择	0~3（分别表示加减速时间1~4）	0	☆	FC2F
FC-48	PLC第15段运行时间	0.0~6500.0	0.0	☆	FC30
FC-49	PLC第15段加减速时间选择	0~3（分别表示加减速时间1~4）	0	☆	FC31
FC-50	PLC运行时间单位选择	0: s(s), 1: h(小时)	0	☆	FC32
FC-51	多段速优先方式选择	0: 多段速不优先 1: 多段速优先	1	☆	FC33
FC-52	多段速度优先加减速时间选择	0: 加减速时间1 1: 加减速时间2 2: 加减速时间3 3: 加减速时间4	0	☆	FC34
FC-53	多段速度 FC-00 ~ FC-15单位选择	0: % 1: Hz	0	☆	FC35
FC-55	多段指令0给定方式	0: 功能码FC-00给定 1: AI1 2: AI2 3: PULSE脉冲 4: PID 5: 预置频率给定 (F0-11), UP/DOWN可修改	0	☆	FC37
Fd-组转矩控制					
Fd-00	转矩命令源选择	0: 数字设定(Fd-01) 1: AI1 2: AI2 3: 通讯给定 4: PULSE脉冲频率设定 5: MIN(AI1, AI2) 6: MAX(AI1, AI2) (1-6选项满量程对应Fd-01)	0	★	FD00
Fd-01	转矩数字给定	-200.0%~200.0%	150.0%	☆	FD01
Fd-03	转矩控制正方向最大频率	0.00Hz~最大频率(F0-14)	50.00Hz	☆	FD03
Fd-04	转矩控制反方向最大频率	0.00Hz~最大频率(F0-14)	50.00Hz	☆	FD04
Fd-06	转矩指令滤波时间	0.00s~10.00s	0.00s	☆	FD06

功能码	名称	内容	出厂值	更改	通讯地址
Fd-07	转矩模式频率加速时间	0.0s~1000.0s	10.0s	☆	FD07
Fd-08	转矩模式频率减速时间	0.0s~1000.0s	10.0s	☆	FD08
Fd-10	速度/转矩模式选择	0: 速度模式 1: 转矩模式	0	★	FD0A
FE 组- AI 多点曲线设定					
FE-00	曲线 1 最小输入	-10.00V~FE-02	0.00V	☆	FE00
FE-01	曲线 1 最小输入对应设定	-100.0%~100.0%	0.0%	☆	FE01
FE-02	曲线 1 拐点 1 输入	FE-00~FE-04	3.00V	☆	FE02
FE-03	曲线 1 拐点 1 输入对应设定	-100.0%~100.0%	30.0%	☆	FE03
FE-04	曲线 1 拐点 2 输入	FE-02~FE-06	6.00V	☆	FE04
FE-05	曲线 1 拐点 2 输入对应设定	-100.0%~100.0%	60.0%	☆	FE05
FE-06	曲线 1 最大输入	FE-04~10.00	10.00V	☆	FE06
FE-07	曲线 1 最大输入对应设定	-100.0%~100.0%	100.0%		FE07
FE-08	曲线 2 最小输入	-10.00~FE-10	0.00V	☆	FE08
FE-09	曲线 2 最小输入对应设定	-100.0%~100.0%	0.0%	☆	FE09
FE-10	曲线 2 拐点 1 输入	FE-08~FE-12	3.00V	☆	FE0A
FE-11	曲线 2 拐点 1 输入对应设定	-100.0%~100.0%	30.0%	☆	FE0B
FE-12	曲线 2 拐点 2 输入	FE-10~FE-14	6.00V	☆	FE0C
FE-13	曲线 2 拐点 2 输入对应设定	-100.0%~100.0%	60.0%	☆	FE0D
FE-14	曲线 2 最大输入	FE-12~10.00V	10.00V	☆	FE0E
FE-15	曲线 2 最大输入对应设定	-100.0%~100.0%	100.0%	☆	FE0F

功能码	名称	内容	出厂值	更改	通讯地址
FE-24	AI1 设定跳跃点	-100.0%~100.0%	0.0%	☆	FE18
FE-25	AI1 设定跳跃范围	0.0%~100.0%	0.5%	☆	FE19
FE-26	AI2 设定跳跃点	-100.0%~100.0%	0.0%	☆	FE1A
FE-27	AI2 设定跳跃范围	0.0%~100.0%	0.5%	☆	FE1B
FF 组- 厂家参数					
FF-00	厂家密码	0~65535	*****	☆	FF00
H0 组-第二电机参数设定					
H0-00	电机选择	1: 1号电机 2: 2号电机	1	★	A000
H0-01	第二电机控制方式	1: 开环矢量控制（无速度传感器矢量） 2: VF控制	2	★	A001
H0-02	第二电机加减速时间选择	0: 与第一电机一致 1: 加减速时间1 2: 加减速时间2 3: 加减速时间3 4: 加减速时间4	0	☆	A002
H1 组-第二电机参数					
H1-00	电机参数调谐	0: 无功能 1: 静态调谐 2: 动态完全调谐	0	★	A100
H1-01	电机2 额定功率	0.1 kW~1000.0kW	机型确定	★	A101
H1-02	电机2额定电压	1V~1500V	380V	★	A102
H1-03	电机2电机极数	2~64	机型确定	●	A103
H1-04	电机2额定电流	0.01A ~ 600.00A(电机 额 定 功 率 ≤30.0kW) 0.1A~6000.0A(电机额定功率>30.0kW)	H1-01确定	★	A104
H1-05	电机2 额定频率	0.01Hz~最大频率（F0-14）	50.00Hz	★	A105
H1-06	电机2 额定转速	1RPM~60000RPM	H1-01确定	★	A106
H1-07	电机2空载电流	0.01A~H1-04（电机额定功率≤30.0kW） 0.1A~H1-04（电机额定功率>30.0kW）	H1-01确定	★	A107
H1-08	电机2定子电阻	0.001ohm~65.535ohm	机型确定	★	A108
H1-09	电机2转子电阻	0.001ohm~65.535ohm	机型确定	★	A109
H1-10	电机2互感抗	0.1mH~6553.5mH	机型确定	★	A10A
H1-11	电机2漏感抗	0.01mH~655.35mH	机型确定	★	A10B

功能码	名称	内容	出厂值	更改	通讯地址
H1-12	动态完全调谐时的加速度	1.0s~600.0s	10.0s	☆	A10C
H1-13	动态完全调谐时的减速度	1.0s~600.0s	10.0s	☆	A10D
H1-17	同步电机2定子电阻	0.001Ω~65.535Ω	机型确定	★	A111
H1-18	同步电机2D轴电感	0.01mH~655.35mH	机型确定	★	A112
H1-19	同步电机2Q轴电感	0.01mH~655.35mH	机型确定	★	A113
H1-20	同步电机2反电动势	1V~65535V	机型确定	★	A114
H1-21	同步电机2空载电流	0.0%~50.0%	5.0%	★	A115
H2 组-第二电机 VF 参数设定					
H2-00	转矩提升	0.0%~30.0%	0.0%	☆	A200
H2-02	振荡抑制增益	0~100	机型确定	☆	A202
H3 组-第二电机矢量控制参数					
H3-00	切换频率F1	1.00Hz~H3-02	5.00Hz	☆	A300
H3-02	切换频率F2	H3-00~F0-14	10.00Hz	☆	A302
H3-04	低频速度比例增益	0.1~10.0	4.0	☆	A304
H3-05	低频速度积分时间	0.01s~10.00s	0.50s	☆	A305
H3-06	高频速度比例增益	0.1~10.0	2.0	☆	A306
H3-07	高频速度积分时间	0.01s~10.00s	1.00s	☆	A307
H3-08	速度环积分属性选择	0: 积分生效 1: 积分分离	0	★	A308
H3-11	转矩电流调节器 Kp	0~30000	2000	☆	A30B
H3-12	转矩电流调节器 Ki	0~30000	1300	☆	A30C
H3-13	励磁电流调节器 Kp	0~30000	2000	☆	A30D
H3-14	励磁电流调节器 Ki	0~30000	1300	☆	A30E
H3-15	磁通制动增益	0~200	0	☆	A30F
H3-16	弱磁转矩校正系数	50%~150%	100%	☆	A310
H3-17	转差补偿系数	50%~200%	100%	☆	A311
H3-18	速度环反馈滤波时间常数	0.000s~1.000s	0.015s	☆	A312

功能码	名称	内容	出厂值	更改	通讯地址
H3-19	速度环输出滤波时间常数	0.000s~1.000s	0.000s	☆	A313
H3-20	电动转矩上限源	0: F3-21 2: AI2 1: AI1 (模拟量程对应F3-21) 3: 通讯给定 4: PLUSE给定	0	☆	A314
H3-21	电动转矩上限	0.0%~200.0%	150.0%	☆	A315
H3-22	制动转矩上限源	0: F3-23 2: AI2 1: AI1 (模拟量程对应F3-23) 3: 通讯给定 4: PLUSE给定	0	☆	A316
H3-23	制动转矩上限	0.0%~200.0%	150.0%	☆	A317
H3-24	同步电机2低速增磁电流	0.0%~50.0%	25.0%	★	A318
H3-25	同步电机2增磁截止频率	0%~100%	10%	★	A319
H3-26	同步电机2预励磁时间	0s~5s	0.0s	★	A31A
H3-27	同步电机2初始位置辨识使能选择	0: 不使能 1: 辨识方式一 2: 辨识方式二	1	★	A31B
H3-28	同步电机2初始位置辨识电压给定百分比	30%~150%	80%	★	A31C
L0 组-系统参数					
L0-00	功能码只读选择	0: 无效 1: 只读	0	☆	B000
L0-01	LCD顶级菜单设置	0x000~0xBBB 个位: 第一行 十位: 第二行 百位: 第三行 0: 设定频率 1: 运行频率 2: 母线电压 3: 输出电压 4: 输出电流 5: 输出功率 6: PID设定 7: PID反馈 8: 负载速度 9: PLC阶段 A: 输出转矩 B: 电机转速	H. 241	☆	B001
L0-02	LCD语言选择	0: 中文 1: 英文	0	☆	B002
L0-03	ENTER键菜单切换功能	0: 禁止 1: 使能	0	☆	B003

功能码	名称	内容	出厂值	更改	通讯地址
L0-04	矢量运行频率显示选择	0: 实时频率 1: 设定频率	0	☆	B004
L0-05	UP/Down调节时显示选择	0: 显示设定值 1: 显示当前变量值	0	☆	B005
L1 组-用户功能码定制					
L1-00	清除定制功能码选择	0: 无效 1: 有效	0	☆	B100
L1-01	定制功能码 1	uF0-00~uU1-xx	uF0-03	☆	B101
L1-02	定制功能码 2	uF0-00~uU1-xx	uF0-04	☆	B102
L1-03	定制功能码 3	uF0-00~uU1-xx	uF0-06	☆	B103
L1-04	定制功能码 4	uF0-00~uU1-xx	uF0-23	☆	B104
L1-05	定制功能码 5	uF0-00~uU1-xx	uF0-24	☆	B105
L1-06	定制功能码 6	uF0-00~uU1-xx	uF4-00	☆	B106
L1-07	定制功能码 7	uF0-00~uU1-xx	uF4-01	☆	B107
L1-08	定制功能码 8	uF0-00~uU1-xx	uF4-02	☆	B108
L1-09	定制功能码 9	uF0-00~uU1-xx	uF4-04	☆	B109
L1-10	定制功能码 10	uF0-00~uU1-xx	uF4-05	☆	B10A
L1-11	定制功能码 11	uF0-00~uU1-xx	uF4-06	☆	B10B
L1-12	定制功能码 12	uF0-00~uU1-xx	uF4-12	☆	B10C
L1-13	定制功能码 13	uF0-00~uU1-xx	uF4-13	☆	B10D
L1-14	定制功能码 14	uF0-00~uU1-xx	uF5-00	☆	B10E
L1-15	定制功能码 15	uF0-00~uU1-xx	uF5-01	☆	B10F
L1-16	定制功能码 16	uF0-00~uU1-xx	uF5-02	☆	B110
L1-17	定制功能码 17	uF0-00~uU1-xx	uF6-00	☆	B111
L1-18	定制功能码 18	uF0-00~uU1-xx	uF6-01	☆	B112
L1-19	定制功能码 19	uF0-00~uU1-xx	uF0-00	☆	B113
L1-20	定制功能码 20	uF0-00~uU1-xx	uF0-00	☆	B114
L1-21	定制功能码 21	uF0-00~uU1-xx	uF0-00	☆	B115
L1-22	定制功能码 22	uF0-00~uU1-xx	uF0-00	☆	B116
L1-23	定制功能码 23	uF0-00~uU1-xx	uF0-00	☆	B117
L1-24	定制功能码 24	uF0-00~uU1-xx	uF0-00	☆	B118
L1-25	定制功能码 25	uF0-00~uU1-xx	uF0-00	☆	B119

功能码	名称	内容	出厂值	更改	通讯地址
L1-26	定制功能码 26	uF0-00~uU1-xx	uF0-00	☆	B11A
L1-27	定制功能码 27	uF0-00~uU1-xx	uF0-00	☆	B11B
L1-28	定制功能码 28	uF0-00~uU1-xx	uF0-00	☆	B11C
L1-29	定制功能码 29	uF0-00~uU1-xx	uF0-00	☆	B11D
L1-30	定制功能码 30	uF0-00~uU1-xx	uF0-00	☆	B11E
L1-31	定制功能码 31	uF0-00~uU1-xx	uF0-00	☆	B11F
L2 组-优化控制参数					
L2-00	死区补偿使能选择	0: 不补偿 1: 补偿	1	☆	B200
L2-01	PWM方式	0: 异步调制 1: 同步调制	0	☆	B201
L2-02	PWM七段/五段选择	0: 全程七段 1: 七段/五段自动切换	0	☆	B202
L2-03	CBC限流使能选择	0: 禁止 1: 使能	1	☆	B203
L2-04	制动点	330.0V~2000.0V	360.0V	☆	B204
			690.0V	☆	
			1160.0V	☆	
L2-05	欠压点	150.0V~900.0V	170.0V	☆	B205
			350.0V	☆	
			650.0V	☆	
L2-06	随机PWM深度设置	0~6	0	☆	B206
L2-07	0Hz运行方式选择	0: 无电流输出; 1: 正常运行; 2: 以停机直流制动电流F1-16输出;	0	☆	B207
L2-08	低频载波限制方式选择	0: 限制模式0 1: 限制模式1 2: 无限制 (所有频率段载波一致)	0	☆	B208
L3 组-AIAO 校正参数					
L3-00	AI1显示电压1	-9.999V~10.000V	3.000V	☆	B300
L3-01	AI1实测电压1	-9.999V~10.000V	3.000V	☆	B301
L3-02	AI1显示电压2	-9.999V~10.000V	8.000V	☆	B302
L3-03	AI1实测电压2	-9.999V~10.000V	8.000V	☆	B303
L3-04	AI2显示电压1	-9.999V~10.000V	3.000V	☆	B304
L3-05	AI2实测电压1	-9.999V~10.000V	3.000V	☆	B305

功能码	名称	内容	出厂值	更改	通讯地址
L3-06	AI2显示电压2	-9.999V~10.000V	8.000V	☆	B306
L3-07	AI2实测电压2	-9.999V~10.000V	8.000V	☆	B307
L3-12	A01 目标电压 1	-9.999V~10.000V	3.000V	☆	B30C
L3-13	A01 实测电压 1	-9.999V~10.000V	3.000V	☆	B30D
L3-14	A01 目标电压 2	-9.999V~10.000V	8.000V	☆	B30E
L3-15	A01 实测电压 2	-9.999V~10.000V	8.000V	☆	B30F
L3-16	A02 目标电压 1	-9.999V~10.000V	3.000V	☆	B310
L3-17	A02 实测电压 1	-9.999V~10.000V	3.000V	☆	B311
L3-18	A02 目标电压 2	-9.999V~10.000V	8.000V	☆	B312
L3-19	A02 实测电压 2	-9.999V~10.000V	8.000V	☆	B313
L4 组- 主从控制参数					
L4-00	主从控制使能选择:	0: 禁止 1: 使能	0	★	B400
L4-01	主从机选择:	0: 主机 1: 从机	0	★	B401
L4-02	主机发送频率选择:	0: 运行频率 1: 目标频率	0	★	B402
L4-03	从机跟随主机命令源选择	0: 不跟随 1: 跟随	0	★	B403
L4-04	从机接收频率系数	0.00%~600.00%	100.00%	☆	B404
L4-05	从机接收转矩系数	-10.00~10.00	1.00	☆	B405
L4-06	从机接收转矩偏置	-50.00%~50.00%	0.00%	☆	B406
L4-07	频率偏差阈值	0.20%~10.00%	0.50%	☆	B407
L4-08	主从通讯掉线检测时间	0.00s~10.0s	0.1s	☆	B408
L5 组- 抱闸功能参数					
L5-00	抱闸控制使能选择:	0: 禁止 1: 使能	0	★	B500
L5-01	抱闸松开频率	0.00Hz~20.00Hz	2.50Hz	★	B501
L5-02	抱闸松开频率维持时间	0.0s~20.0s	1.0s	★	B502
L5-03	抱闸期间电流限制值	50.0%~200.0%	120.0%	★	B503

功能码	名称	内容	出厂值	更改	通讯地址
L5-04	抱闸吸合频率	0.00Hz~20.00 Hz	1.50Hz	★	B504
L5-05	抱闸吸合延时时间	0.0s~20.0s	0.0s	★	B505
L5-06	抱闸吸合频率维持时间	0.0s~20.0s	1.0s	★	B506
L6组 - 休眠唤醒功能参数					
L6-00	休眠选择	0: 休眠功能无效 1: 数字输入端子DI控制休眠功能 2: 由PID设定值与反馈值控制休眠功能 3: 根据运行频率控制休眠功能	0	☆	B600
L6-01	休眠频率	0.00Hz~F0-14	0.00Hz	☆	B601
L6-02	休眠延时	0.0s~3600.0s	20.0s	☆	B602
L6-03	唤醒差值	0.0%~100.0% L6-00=3时, 单位变成Hz	10.0%	☆	B603
L6-04	唤醒延时	0.0s~3600.0s	0.5s	☆	B604
L6-05	休眠延时频率输出选择	0: PID自动调节, 1: 休眠频率L6-01	0	☆	B605

功能码	名称	最小单位	更改	通讯地址		
U0组 - 故障记录参数						
U0-00	最近一次故障类型	00: 无故障 Err04: 加速过程中过流 Err06: 恒速运行中过流 Err09: 减速过程中过压 Err12: 欠压故障 Err14: 电机过载故障 Err16: 软件过流 Err20: 对地短路故障 Err23: 输入缺相故障 Err25: Eeprom 操作故障 Err28: 外部故障 Err30: 用户自定义故障 1 Err31: 用户自定义故障 2	Err01: 逆变模块保护 Err05: 减速过程中过流 Err08: 加速过程中过压 Err10: 恒速运行中过压 Err13: 驱动器过载故障 Err15: 驱动器过热 Err17: 电流检测故障 Err21: 调谐超时故障 Err24: 输出缺相故障 Err27: 通讯故障 Err29: 速度偏差过大 Err33: 快速限流 Err34: 掉载故障	1	●	7000
U0-01	前一次故障类型	Err01: 逆变模块保护 Err05: 减速过程中过流 Err08: 加速过程中过压 Err10: 恒速运行中过压 Err13: 驱动器过载故障 Err15: 驱动器过热 Err17: 电流检测故障 Err21: 调谐超时故障 Err24: 输出缺相故障 Err27: 通讯故障 Err29: 速度偏差过大 Err33: 快速限流 Err34: 掉载故障	1	●	7001	

功能码	名称		最小单位	更改	通讯地址
U0-02	前二次故障类型	Err32: 运行时 PID 反馈丢失 Err35: 输入电源故障 Err37: 参数存储异常 Err39: 本次运行时间到达 Err40: 累计运行时间到达 Err42: 运行中切换电机 Err43: 电机超速度 Err45: 磁极位置检测失败 Err46: 主从控制通讯掉线	1	●	7002
U0-03	最近一次故障时频率		0.01Hz	●	7003
U0-04	最近一次故障时电流		0.01A	●	7004
U0-05	最近一次故障时母线电压		0.1V	●	7005
U0-06	最近一次故障时输入端子状态		1	●	7006
U0-07	最近一次故障时输出端子状态		1	●	7007
U0-08	最近一次故障变频器状态		1	●	7008
U0-09	最近一次故障时运行时间（上电开始计时，分）		1min	●	7009
U0-10	最近一次故障时运行时间（从运行时开始计时，分）		1min	●	700A
U0-13	前一次故障时频率		0.01Hz	●	700D
U0-14	前一次故障时电流		0.01A	●	700E
U0-15	前一次故障时母线电压		0.1V	●	700F
U0-16	前一次故障时输入端子		1	●	7010
U0-17	前一次故障时输出端子		1	●	7011
U0-18	前一次故障变频器状态		1	●	7012
U0-19	前一次故障时运行时间（上电开始计时，分）		1min	●	7013
U0-20	前一次故障时时间（从运行时开始计时，分）		1min	●	7014
U0-21	预留变量			●	7015
U0-22	预留变量			●	7016
U0-23	前二次故障时频率		0.01Hz	●	7017
U0-24	前二次故障时电流		0.01A	●	7018
U0-25	前二次故障时母线电压		0.1V	●	7019

功能码	名称	最小单位	更改	通讯地址
U0-26	前二次故障时输入端子	1	●	701A
U0-27	前二次故障时输出端子	1	●	701B
U0-28	前二次故障变频器状态	1	●	701C
U0-29	前二次故障时运行时间（上电开始计时，分）	1min	●	701D
U0-30	前二次故障时时间（从运行时开始计时，分）	1min	●	701E
U1 组-应用监控参数				
U1-00	运行频率（Hz）	0.01Hz	●	7100
U1-01	设定频率（Hz）	0.01Hz	●	7101
U1-02	母线电压（V）	0.1V	●	7102
U1-03	输出电压（V）	1V	●	7103
U1-04	输出电流（A）	0.1A	●	7104
U1-05	输出功率（kW）	0.1kW	●	7105
U1-06	DI输入状态，十六进制数	1	●	7106
U1-07	DO输出状态，十六进制数	1	●	7107
U1-08	AI1校正后电压	0.01V	●	7108
U1-09	AI2校正后电压	0.01V	●	7109
U1-10	PID设定值，PID设定值(百分比)*FA-05	1	●	710A
U1-11	PID反馈，PID反馈值(百分比)*FA-05	1	●	710B
U1-12	计数值	1	●	710C
U1-13	长度值	1	●	710D
U1-14	电机转速	RPM	●	710E
U1-15	PLC阶段，多段速运行时当前所在段	1	●	710F
U1-16	PULSE脉冲输入频率	0.01kHz	●	7110
U1-17	反馈速度，电机实际运行频率	0.1Hz	●	7111
U1-18	F7-38定时时间的剩余时间	0.1Min	●	7112
U1-19	AI1校正前电压	0.001V	●	7113
U1-20	AI2校正前电压	0.001V	●	7114

功能码	名称	最小单位	更改	通讯地址
U1-21	DI5高速脉冲采样线速度, 参照F7-71使用	1m/min	●	7115
U1-22	负载速度显示(停机时为设定负载速度), 参照F7-31使用	自定义	●	7116
U1-23	本次上电时间	1Min	●	7117
U1-24	本次运行时间	0.1Min	●	7118
U1-25	PULSE脉冲输入频率, 与U1-16只是单位不同	1Hz	●	7119
U1-26	通讯设定频率值	0.01%	●	711A
U1-27	主频率显示	0.01Hz	●	711B
U1-28	辅频率显示	0.01Hz	●	711C
U1-29	目标转矩, 以电机额定转矩为100%	0.1%	●	711D
U1-30	输出转矩, 以电机额定转矩为100%	0.1%	●	711E
U1-31	输出转矩, 以变频器额定电流为100%	0.1%	●	711F
U1-32	转矩上限, 以变频器额定电流为100%	0.1%	●	7120
U1-33	VF分离目标电压	1V	●	7121
U1-34	VF分离输出电压	1V	●	7122
U1-35	保留		●	7123
U1-36	当前使用电机序号	1	●	7124
U1-37	A01目标电压	0.01V	●	7125
U1-38	A02目标电压	0.01V	●	7126
U1-39	变频器运行状态, 0: 停机, 1: 正转, 2: 反转, 3: 故障	1	●	7127
U1-40	变频器当前故障	1	●	7128
U1-41	代理商限时剩余时间	1h	●	7129
U1-42	交流进线电流	0.1A	●	712A
U1-43	PLC当前阶段剩余时间	0.1	●	712B
U1-47	累计运行时间1(累计运行时间= U1-47 + U1-48)	1h	●	712F
U1-48	累计运行时间2(累计运行时间= U1-47 + U1-48)	1min	●	7130

附录C 版本变更记录

日期	变更后版本	变更内容
2015-06	V3.3	将 CM530H (CM610) 和 CM530 的用户手册整合为一本用户手册。
2016-02	V3.4	<ol style="list-style-type: none"> 1、根据功率的大小重新规范了变频器型号。 2、第 2 章更改钣金结构外形图； 补充及修改了安装孔位尺寸。 3、第 3 章修改 1.5kW 以下的接线图。 4、第 5 章增加一些功能码。 5、附录 A 通讯协议：完善了通讯地址、停行/运行参数部分等。 6、封面增加了公司地址，电话等。 7、增加了附录 C 版本变更记录。
2016-08	V3.5	<ol style="list-style-type: none"> 1、第 2 章： <ol style="list-style-type: none"> 1) 表 2-3，增加 CM530H 的 45kW~400kW 的安装尺寸。 2) 表 2-6，修改变频器 18kW 和 22kW 功率型号及制动单元描述。 第二章与第三章：变频器的技术数据、安装尺寸表、制动组件选型表、外围电气元件选型指导表中的内容区分开了 CM530H 系列的内容与 CM530 系列的内容。 2、第 4 章：删除了 4.5 节至 4.14 节内容。 3、第 5 章：改原来的“详细参数说明”为“基本应用说明”。 4、附录 A 通讯协议的附录改“表格形式”为“图的形式”解释命令指令及数据描述。 5、附录 B 功能参数表： <ol style="list-style-type: none"> 1) 修正了 F7-31, F7-44, F7-45, F7-46, F9-08, FC-51, FD-00, H3-15, H3-20, H3-22, L4-08 的内容及相应的出厂值。 2) 改“用户设定”为“通讯地址”。 3) 增加功能码：F7-76, L0-03, L0-04, L0-05, L6-05。 6、重新设计了封面。
2017-05	V3.6	<ol style="list-style-type: none"> 1、删除的章节内容：前言章节，第五章：基本应用说明，第 6 章：EMC（电磁兼容性）内容。 2、第 2 章：保留了参数的技术数据表、安装尺寸表、选配件内容；其余内容删除； 3、第 3 章：只保留了电气安装及接线内容，其余内容删除。 4、第 4 章：保留了“操作与显示界面介绍”“变频器功能码的组织方式”“功能码查看、修改方法说明”，其余内容删除。 5、增加单相（220V）4.0kW 和 5.5kW 的尺寸和相关技术数据。 6、修改功能码参数：F1-08、F1-09、F1-10、F1-11、F1-12、F1-27、F1-29、F2-03~F2-08、F2-16、F2-17、F7-21、增加 F8-06 后台软件监控功能。 7、重新排版整合“Modbus 通讯协议”内容。 8、封面重新设计。
2021-04	V3.7	<ol style="list-style-type: none"> 1、增加 CM530H 三相 380V 450~800 的技术数据； 2、增加 CM530H-7T 的 11~710kW 数据； 3、增加 CM530H 新款模块机 三相 380V 0.75~7.5kW 的尺寸。 4、增加功能参数组 F6-21, F6-22, F6-23，修改功能码参数 F7-62, F7-16, F0-08, F9-24。 5、针对 0x2000 地址增加命令 0008 只能通讯控制模式下故障复位。
2022-03	V3.8	<ol style="list-style-type: none"> 1、更新 CM530H-7T 75kW 以上的外形尺寸及第四章 键盘操作与显示。 2、增加同步电机的参数。

日期	变更后版本	变更内容
2023-11	V3.9	1、修正了以往说明书中的错误，如 F3-21 组、F3-23 组参数的解释说明、L2-07 出厂值、F9-06 参数的设置范围、外围电气元件选型指导、制动电阻选配等内容； 2、增加了 ERR21 故障、U0 组参数 ERR16 软件过流故障等内容。
2023-12	V4.0	1、输出电流数据、LCD 键盘型号修正，铭牌图纸更新。
2024-06	V4.1	LOGO 更新。
2024-07	V4.2	变频器型号表数据勘误。
2025-01	V4.3	说明书封面变更

保修条款

本公司郑重承诺，自用户从我公司（以下简称厂家）购买产品之日起，用户享有如下产品售后服务。

- 1、 本产品自用户从厂家购买之日起，实行为期 15 个月的免费保修(出口国外/非标机产品除外)，以机身条码准实行 18 个月免费保修。
- 2、 本产品自用户从厂家购买之日起一个月内发生质量问题，厂家包退、包换、包修。
- 3、 本产品自用户从厂家购买之日起三个月内发生质量问题，厂家包换、包修。
- 4、 本产品自用户从厂家购买之日起，出口海外的实行 6 个月的购买地保修。
- 5、 本产品自用户从厂家购买之日起，享有有偿终生服务。
- 6、 免责条款：因下列原因造成的产品故障不在厂家 15 个月免费保修服务承诺范围之内：
 - (1) 用户不依照《用户手册》中所列程序进行正确操作；
 - (2) 用户未经与厂家沟通自行修理产品或擅自改造造成的产品故障；
 - (3) 用户超过产品的标准使用范围使用产品引发的产品故障；
 - (4) 因用户使用环境不良导致产品器件异常老化或引发故障；
 - (5) 由于地震、火灾、风水灾害、雷击、异常电压或其他自然灾害等不可抗力的原因造成的产品损坏；
- 7、 在下列情况下，厂家有权不予提供保修服务：
 - (1) 厂家在产品中标识的品牌、商标、序号、铭牌等标识毁损或无法辨认时；
 - (2) 用户未按双方签订的《购销合同》付清货款时；
 - (3) 用户对厂家的售后服务提供单位故意隐瞒产品在安装、配线、操作、维护或其它过程中的不良使用情况时。

日业电气

www.cssunye.com

全国统一服务热线：400-0755-731

RYE日业


保修卡

客户名称:		
详细地址:		
联系人:		座机/手机:
产品型号:		
产品编号:		
购买日期:	发生故障时间:	
匹配电机功率:	使用设备名称:	
是否使用制动单元功能 <input type="checkbox"/> 是 <input type="checkbox"/> 否	故障时是否有异响 <input type="checkbox"/> 是 <input type="checkbox"/> 否	故障时是否冒烟 <input type="checkbox"/> 是 <input type="checkbox"/> 否
故障说明:		



RYE日业

合格证

检验员: 

生产日期: _____

本产品经我们品质控制、品质保证部门检验，其性能参数符合随机附带《用户手册》标准，准许出厂。

注：请将此卡与故障产品一起发到我司，谢谢！